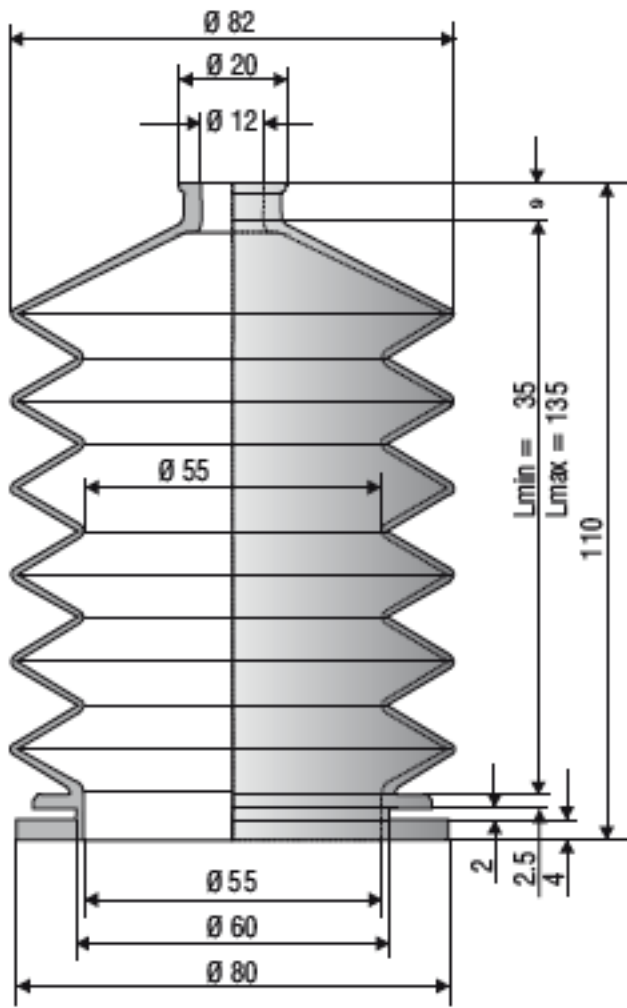
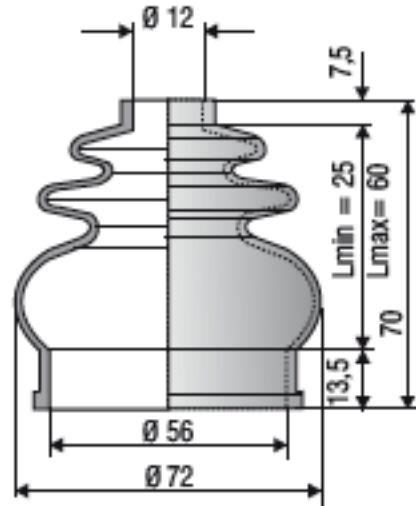


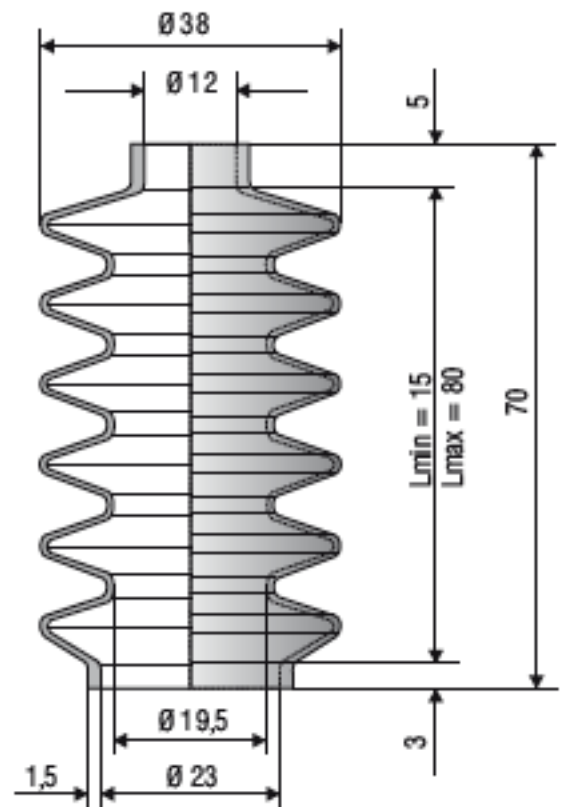
F 2087 CR



F 1039 NBR



F 2108 CR



F 1050 NBR

