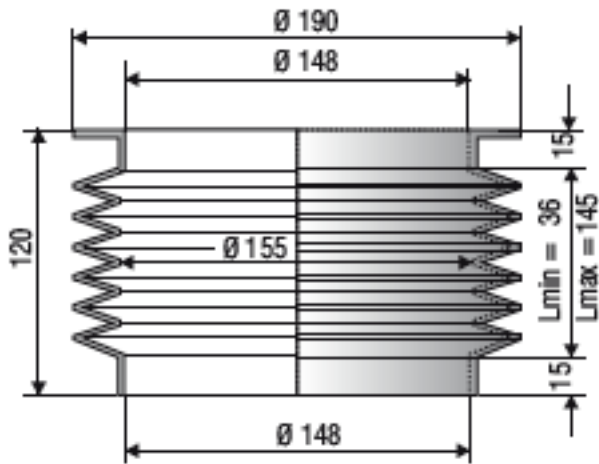
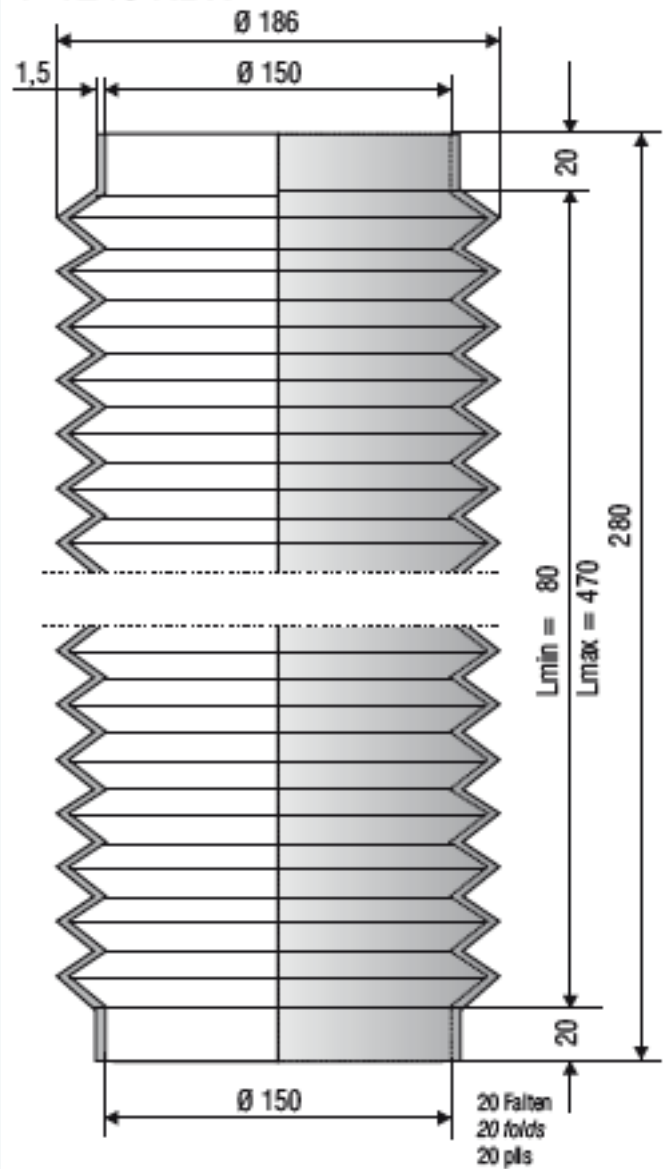


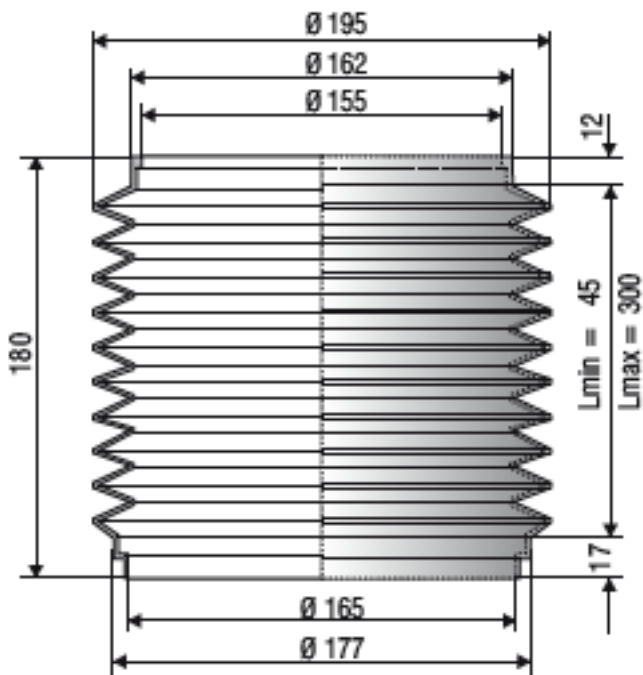
F 1082 NBR



F 1240 NBR



F 1079 NBR



F 1077 NBR

