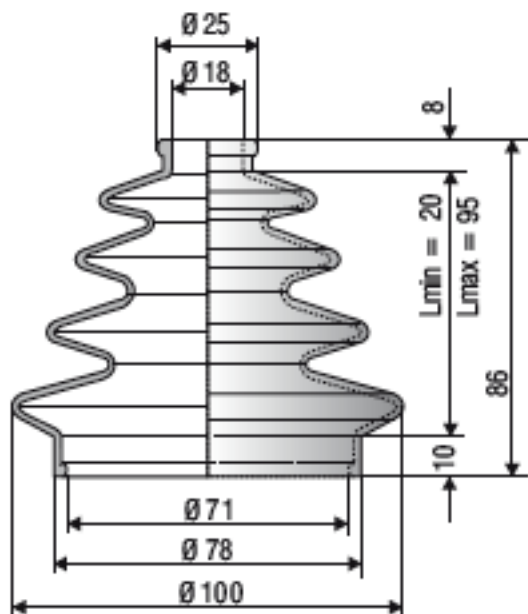
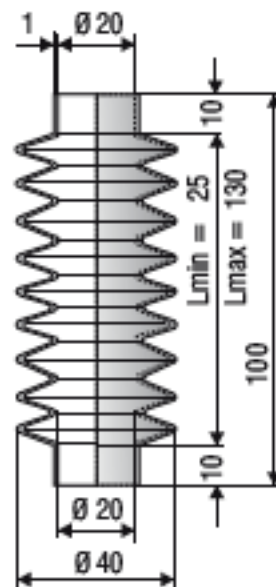


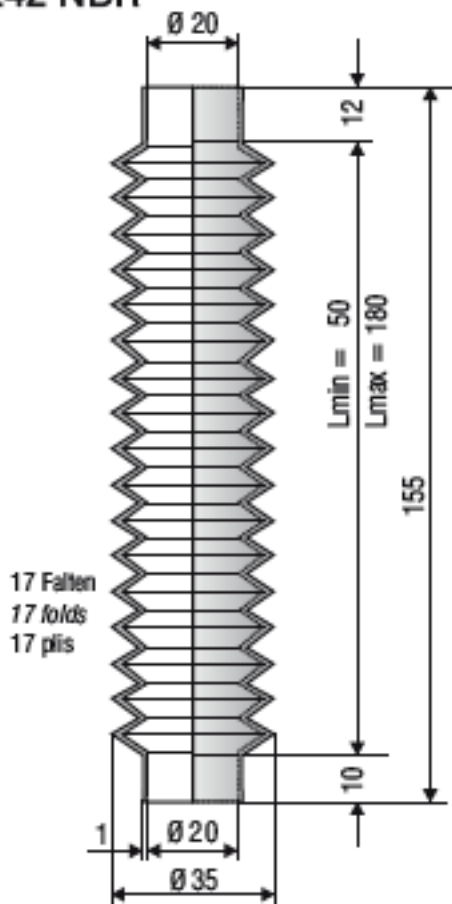
F 1189 NBR



F 1149 NBR,
F 1149 Si transparent



F 1242 NBR



F 1054 NBR,
F 1054 NR

