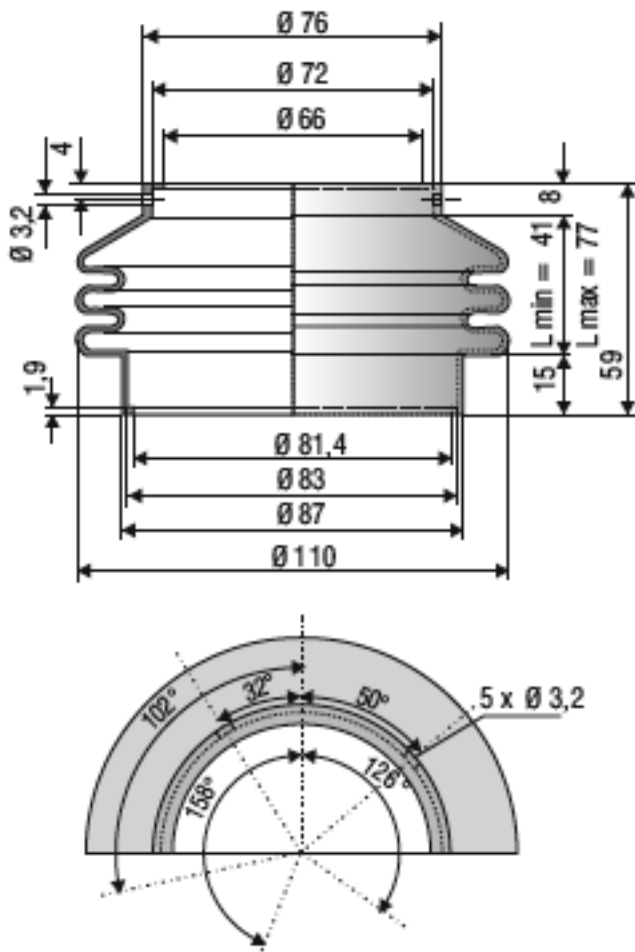
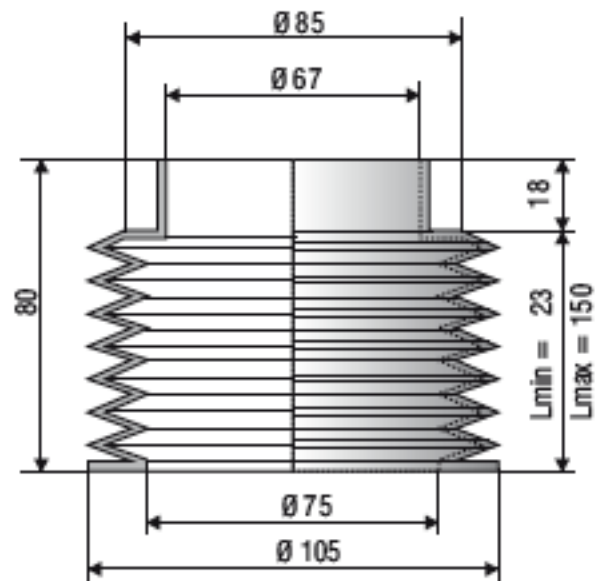


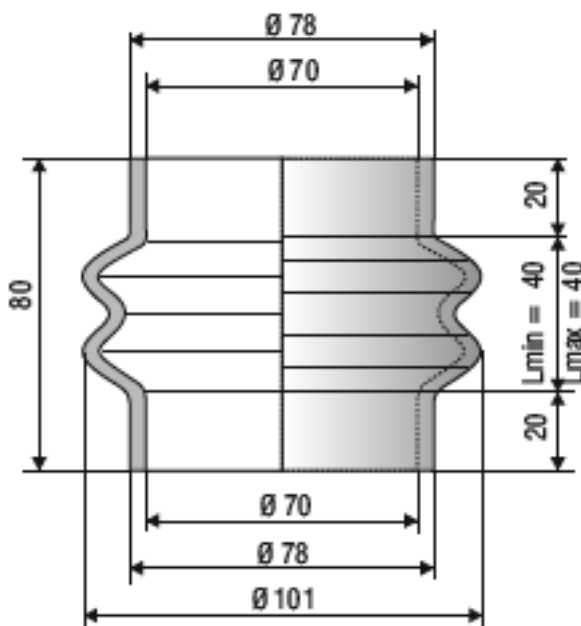
F 2049 CR



F 1088 NBR



F 1091 NBR



F 1148 NBR

