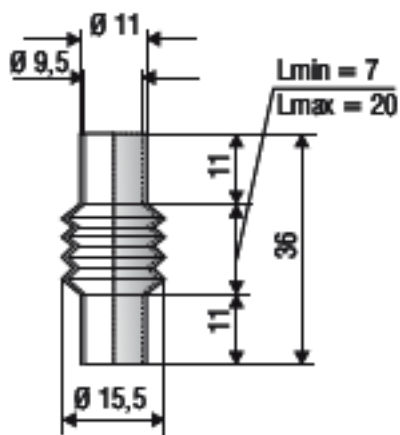
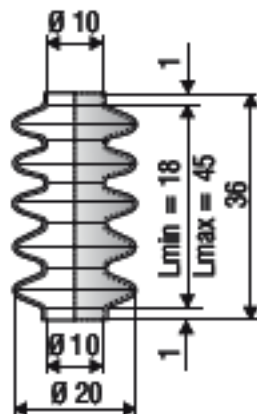


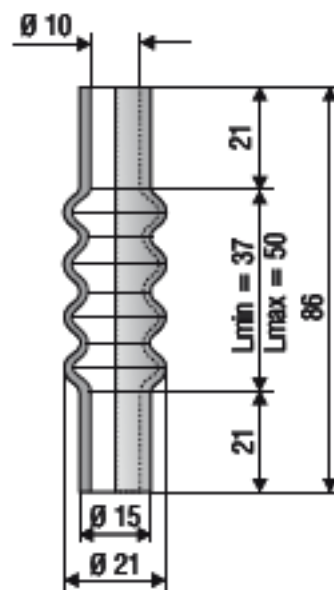
F 1185 NBR



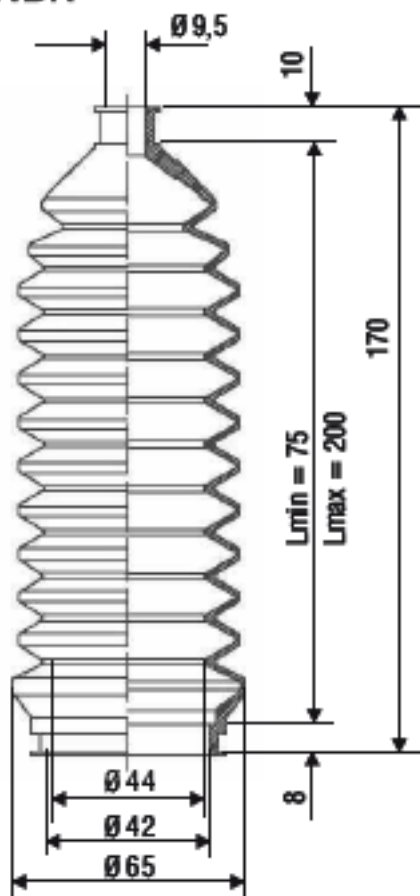
F 1044 NBR F 1044 Si



F 1193 NBR



F 3041 NBR



F 3035 NBR

