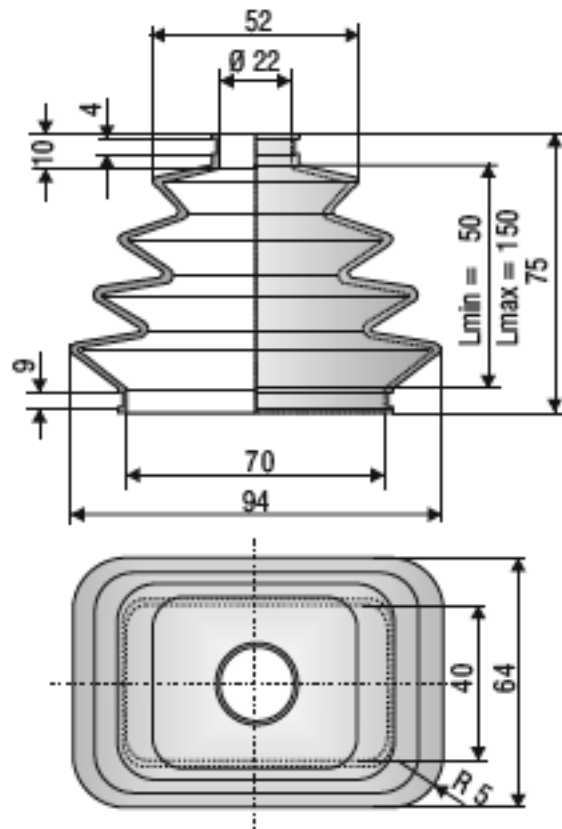


## F 2106 Si



## F 1529 NBR

