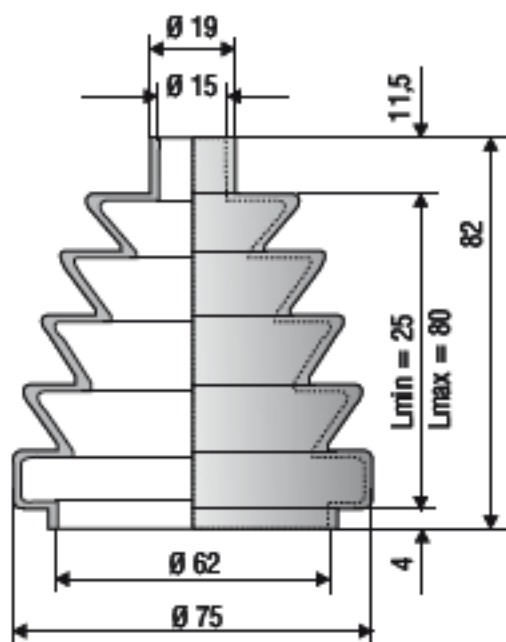


**F 1060 NBR**



**F 3074 T**

