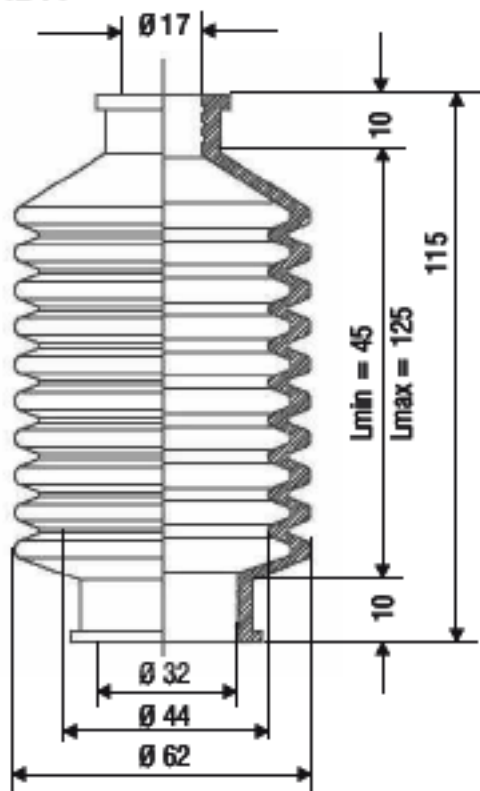
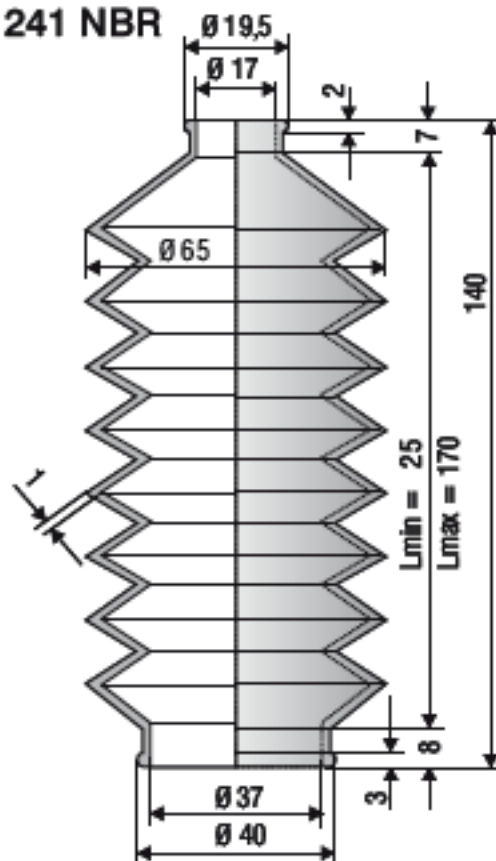


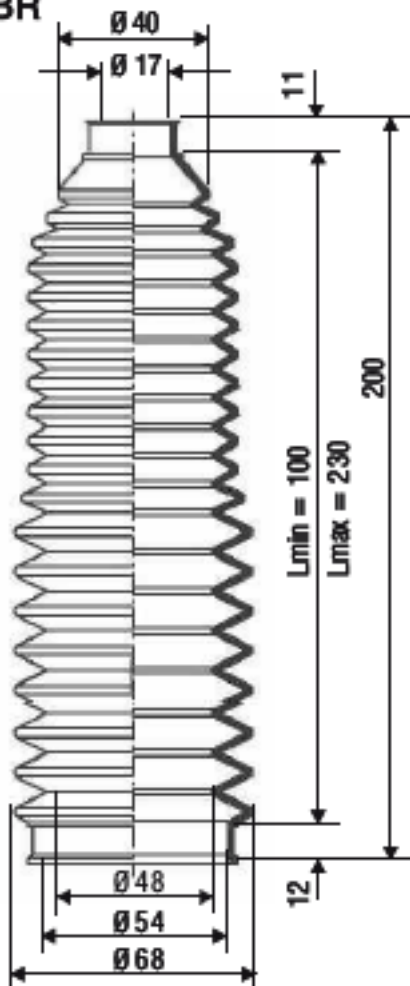
F 3044 NBR



F 1241 NBR



F 3050 NBR



F 2074 Si

