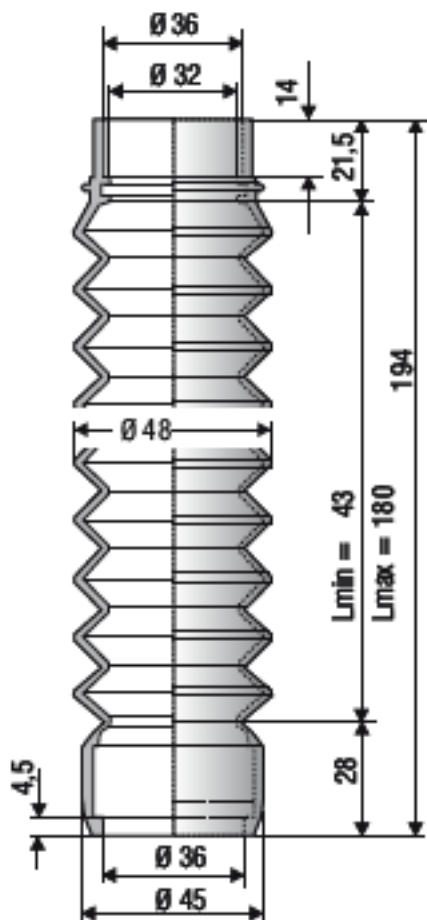
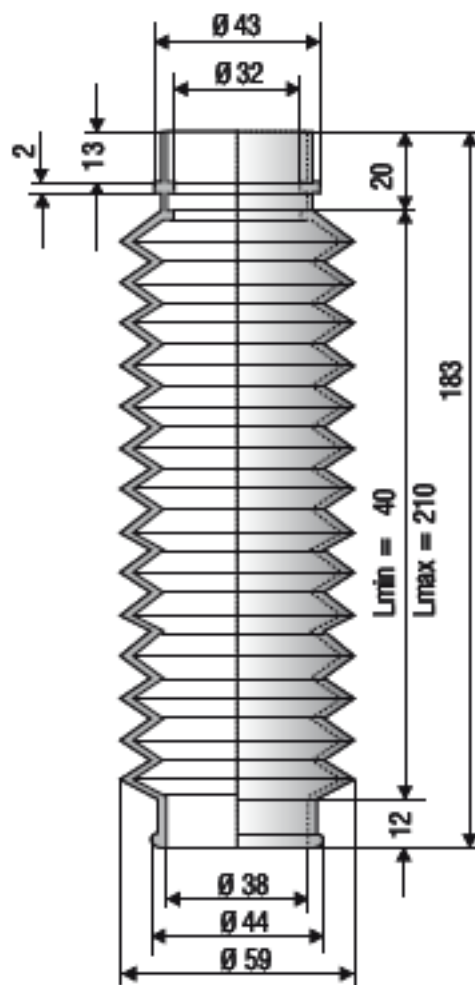


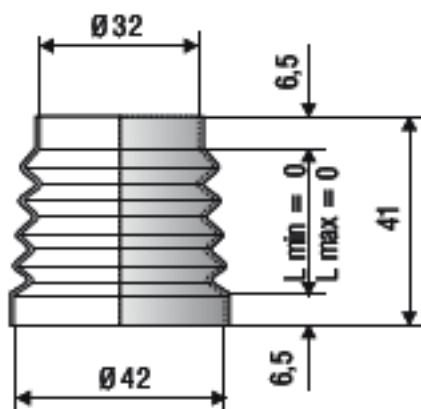
F 1057 NBR



F 1058 NBR



F 2013 NR



F 3004 NBR

