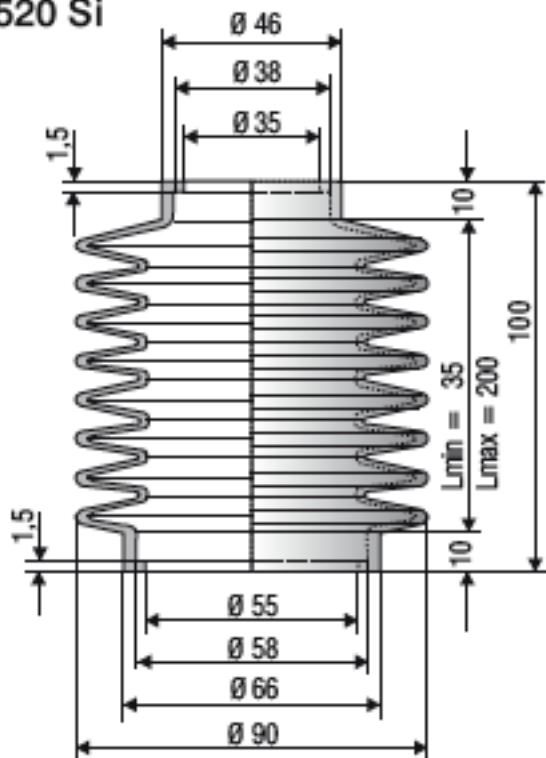
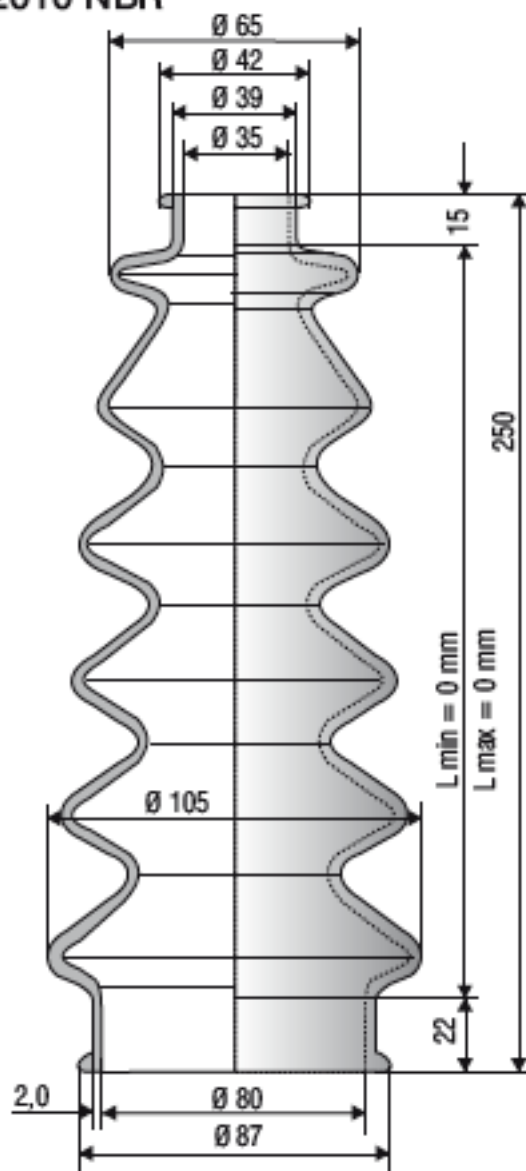


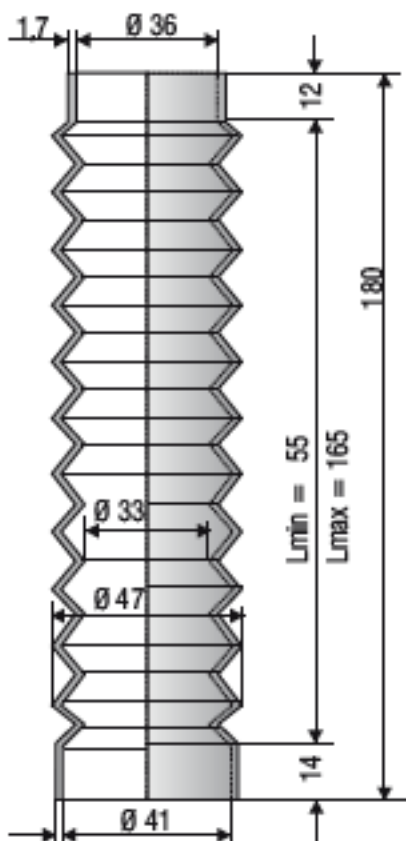
F 1520 NBR  
F 1520 Si



F 2010 NBR



F 1234 NBR



F 2091 CR

