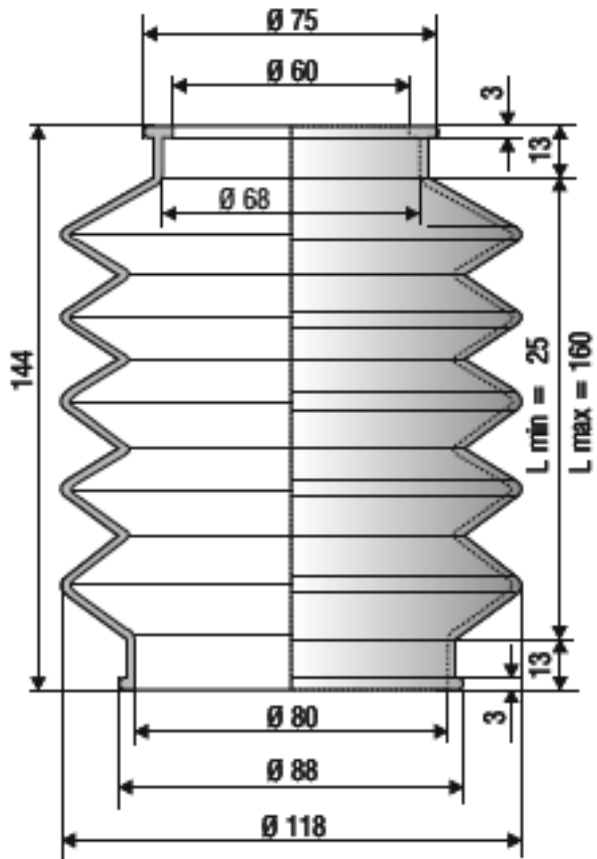
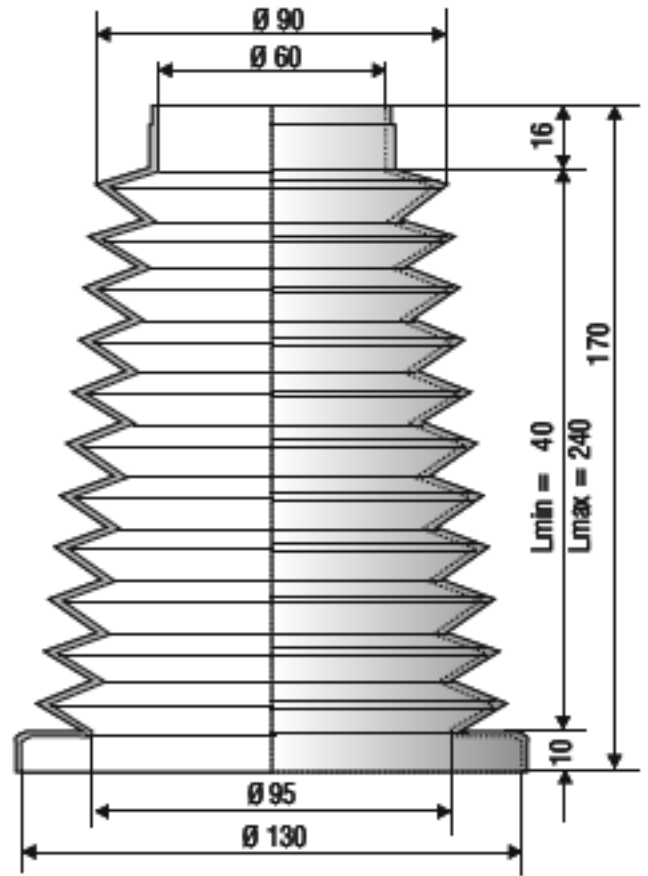


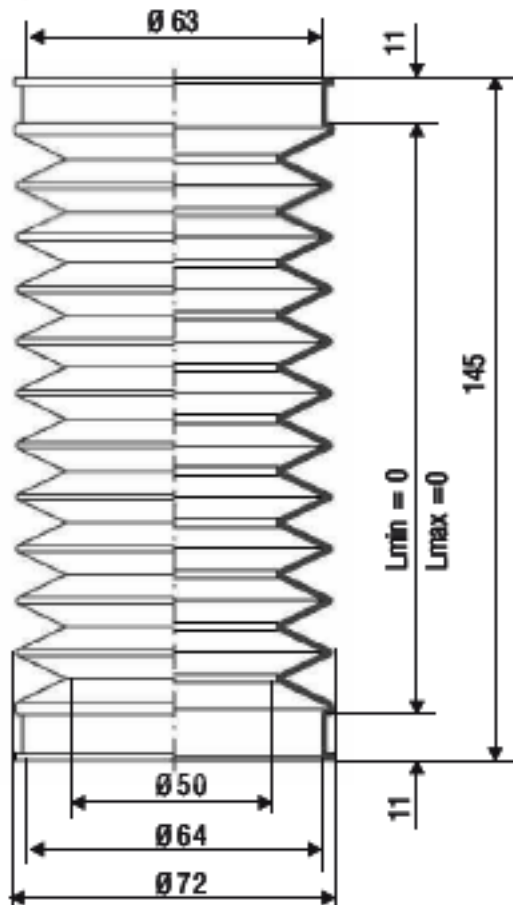
F 2003 NBR



F 1147 NBR



F 3068 T



F 1239 NBR

