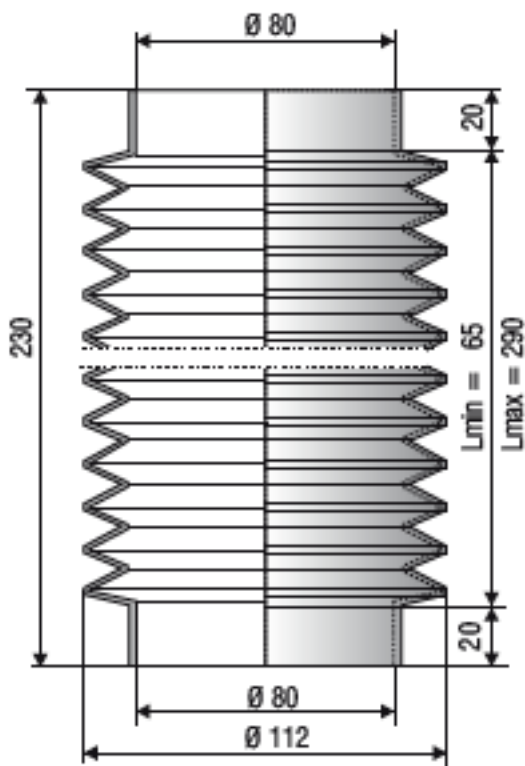
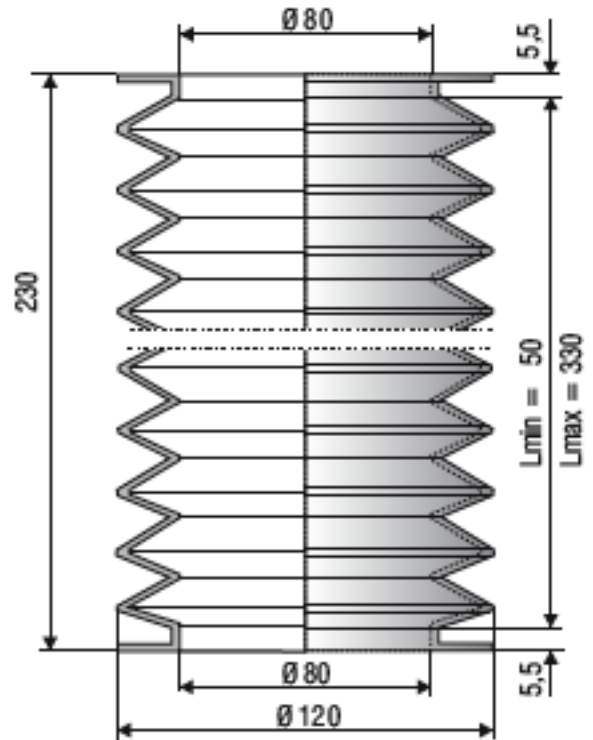


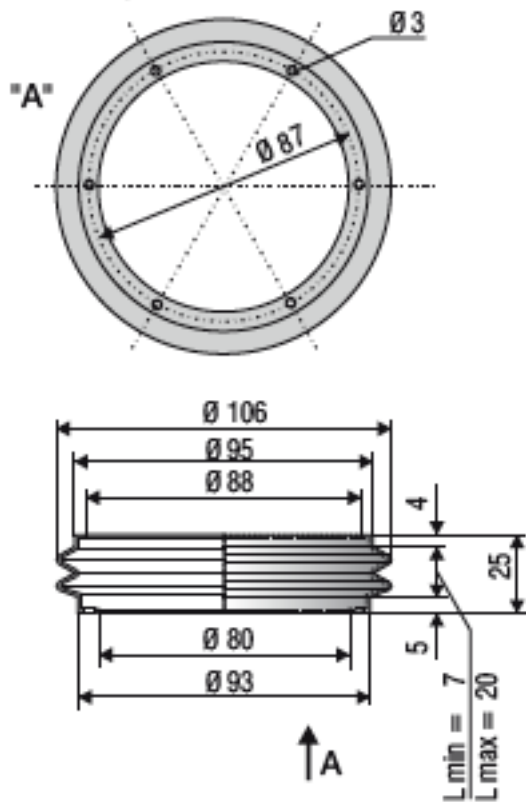
F 1164 NBR



F 1197 NBR



F 2034 CR
F 2034 Si-spez.



F 2008 NBR

