

# AERO-LIFT SCHLAUCHHEBER



## Materialhandling

flexibel  
schonend  
vielseitig  
effizient



# Die AERO-LIFT Schlauchheber: Allround-Talente für fast jede Anwendung

Ob Kartons, Säcke, Fässer oder Holzplatten. Ob Schränke, Gehäuse oder Kisten. Ob in der Lebensmittelindustrie, im Chemiekonzern oder einem Logistikunternehmen: Schlauchheber von AERO-LIFT erleichtern die Arbeit in nahezu allen Anwendungsgebieten und können den Workflow in fast jeder Branche verbessern. Dadurch wird Zeit gespart und den Mitarbeitern ein angenehmerer Arbeitsplatz ermöglicht. Das motiviert und macht Abläufe wirtschaftlicher.

Die großen Vorteile von AERO-LIFT Schlauchhebern liegen auf der Hand – **entdecken Sie sie!**

- ✓ Selbst **große Lasten bis 300 kg** werden von nur einer Person problemlos und flexibel bewegt. Sie müssen nicht mehr geschleppt werden, sie „schweben“ quasi zu ihrem Bestimmungsort.
- ✓ Kartons, Fässer und sogar Säcke lassen sich ansaugen und werden so **beschädigungsfrei** transportiert.
- ✓ Durch zahlreiche Optionen wie z. B. abwinkelbare Bediengriffe kann das **Anwendungsspektrum** weiter erhöht werden: Drehen oder schwenken Sie das Transportgut, erreichen Sie präzise große Höhen in ihrem Lager oder beschicken Sie mühelos Ihre Bearbeitungsmaschinen.
- ✓ Eine Vielzahl **unterschiedlicher Saugfüße** passt den Schlauchheber optimal an Ihre individuellen Anwendungsgebiete an.



# Flexibles und schonendes Materialhandling

## **Vielfältige Branchenlösungen**

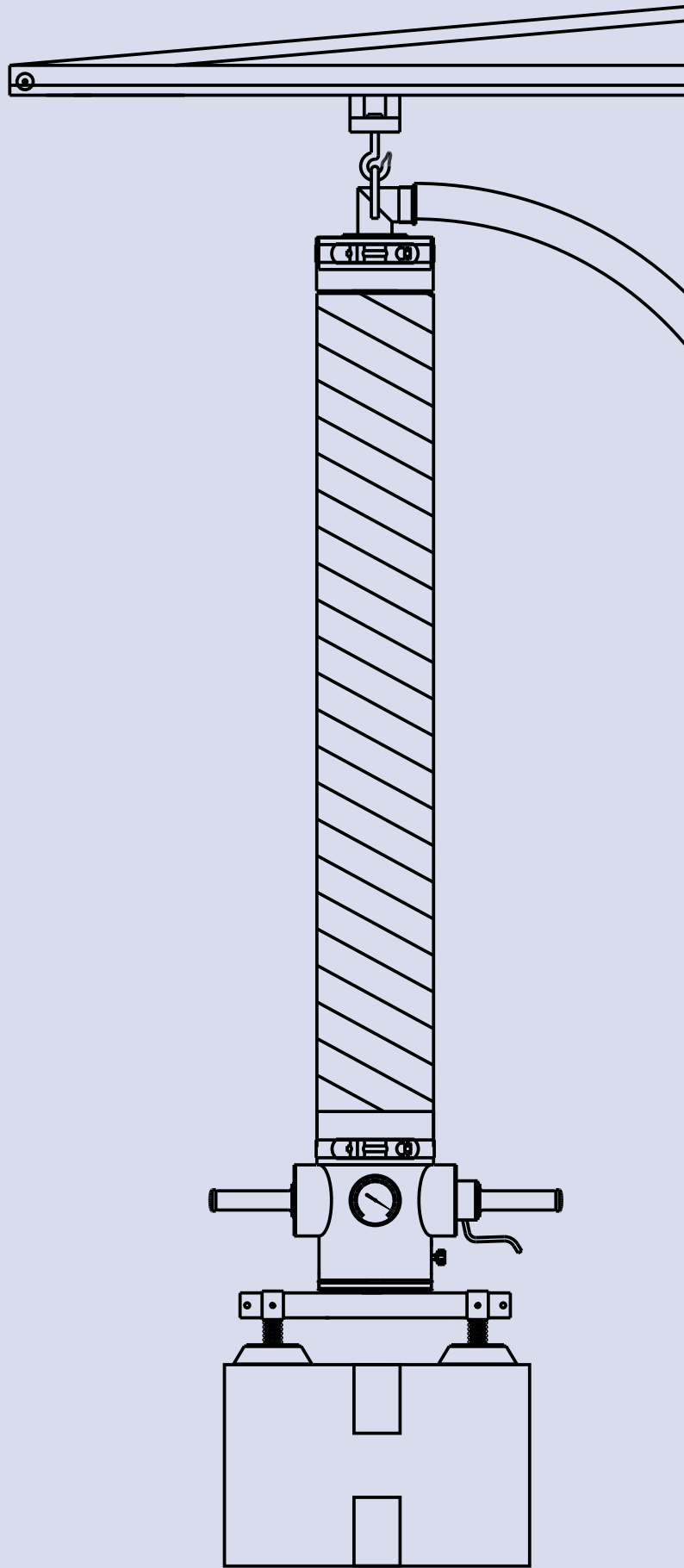
Fässer	Pharma	Kasten	Lebensmittel	Logistik	
Kunststoff	Spanplatten	Versand	Säcke	Elektro	
Koffer	Verpackung	Gehäuse	Möbel	Chemie	
Blech	Kanister	Food & Drug	Holz	Eimer	Glas



# Das AERO-LIFT Baukastensystem: flexibel und sicher

Das bewährte AERO-LIFT-Baukastensystem gilt wie für alle Produkte des Hauses auch für die Schlauchheber-Produktreihe. Verschiedene Komponenten wie Saugfüße und mechanische Lastaufnahmen, Optionen oder Peripheriegeräte ermöglichen die schnelle Umrüstung auf neue Gegebenheiten. Sie strukturieren Ihre Werkhalle um? Sie geben Ihrem Schlauchheber ein neues Aufgabengebiet? Sie stellen die Werkstoffe um? Kein Problem. AERO-LIFT-Schlauchheber lassen sich individuell nach- und umrüsten und sind so schnell und zuverlässig wieder bereit für neue Aufgaben. Bei aller Individualität eines Baukastensystems achten wir trotzdem auf größte Sicherheit. So gelten für jede unserer Komponenten die gleichen, hohen Sicherheitsanforderungen an Material und Verarbeitung und wir achten bei der Nachrüstung stets darauf, dass die entsprechenden Komponenten optimal miteinander harmonisieren.





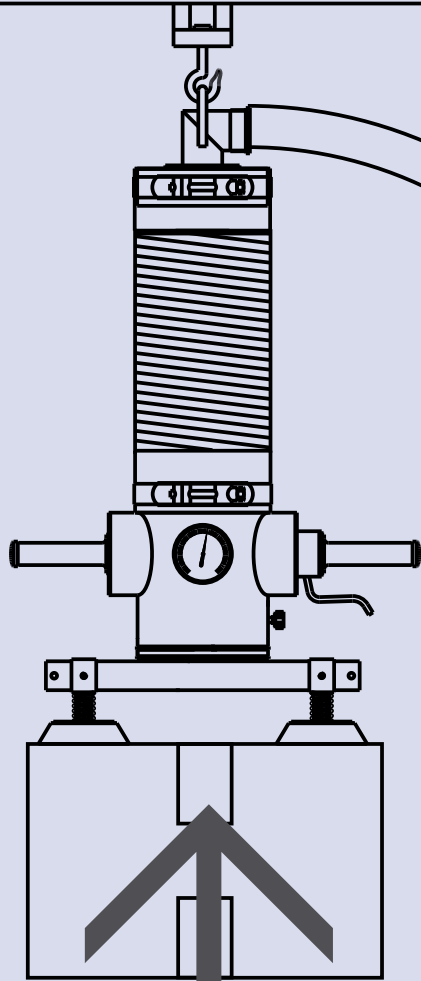
## Basisausstattung

- ✓ Stufenlos regulierbares SAUGEN-HEBEN-SENKEN-LÖSEN mittels Einhand-Gasgriff
- ✓ Sicherheits-Rückschlagventil, verhindert Abfallen der Last bei Stromausfall
- ✓ Standard-Sicherheitsverriegelung, d.h. die Last kann in angehobenem Zustand durch Fehlbedienung nicht abfallen
- ✓ Leistungsstarkes, zweistufiges Vakuum-Hochleistungsgebläse
- ✓ Mehrlagiger Gewebehubschlauch mit aufvulkanisierten Manschettenenden
- ✓ Kugelgelagerter, endlos drehbarer Schlauchheber
- ✓ Bedienkopf und Saugfuß kugelgestrahlt und pulverbeschichtet
- ✓ Vakuumzuführschlauch (Verbindung Gebläse-Hubschlauch)
- ✓ Filtereinheit zum Gebläseschutz (3µ)

## Zusatzoptionen (s. Seite 12)

- + Schalldämmhaube zur Geräuschreduzierung auf 65dB/A
- + Lebensmittelechtheitszertifikat für Sonderdichtung (Pharma / Lebensmittelbereich)
- + Zweikomponentendichtung für unebene Oberflächen
- + Verlängerter, stufenlos abwinkelbarer Manipuliergriff für eine ergonomisch günstige Bedienposition auch bei extremen Arbeitshöhen
- + Starr verlängerter Bediengriff für großflächige Transportgüter
- + individuelle Aufnahmeeinheiten oder Saugfüße
- + mechanische oder pneumatische Schwenkeinrichtung
- + Funksteuerung zum Ein- und Ausschalten des Gebläses
- + Komplettausführung in Edelstahl
- + Dreheinheit für lageverschiedenes Einstapeln
- + Schnellwechselkupplung für sekundenschnelles und werkzeugloses Wechseln der Saugplatten
- + Hubschlauchcover
- + Eintauchzylinder
- + Sonderlösungen für niedrige Raumhöhen

sicheres Handling  
maximale Bewegungsfreiheit  
bis zu 300 kg  
wirtschaftliches Arbeiten  
einfache Bedienung



## Tragfähigkeit für jede Anforderung

MINI-LIFT 30	30 kg
FLEX-LIFT 35	35 kg
MULTI-LIFT 50	50 kg
MAXI-LIFT 75	75 kg
MAXI-LIFT 100	100 kg
MAXI-LIFT 200	200 kg
MAXI-LIFT 300	300 kg

Es wird Ihnen vorkommen, als ob Sie mit einem AERO-LIFT Schlauchheber die Erdanziehung außer Kraft setzen. Müheless hebt ein einzelner Arbeiter selbst größere Lasten an und kann sie durch den Einhand-Bediengriff sofort bewegen, um die eigene Achse drehen, bei Bedarf schwenken und an einem anderen Ort absetzen.

Verschiedene Sicherheitsmechanismen sorgen dafür, dass das Transportgut weder bei Stromausfall noch bei Fehlbedienung einfach abfallen kann, bevor es seinen Bestimmungsort erreicht hat. Für höchste Sicherheit beim Transport ist also gesorgt.

# Schnell, einfach, ergonomisch: Der FLEX-LIFT



Ob Säcke, Fässer oder Kartons - der FLEX-LIFT von AERO-LIFT kann fast alles transportieren. Lasten mit bis zu 35kg können problemlos gehoben, transportiert und gedreht werden. Das sorgt für schnelles, einfaches und ergonomisch richtiges Arbeiten.





# FLEX-LIFT Ergo Plus+

Der neue FLEX-LIFT Ergo Plus verfügt über einen abgewinkelten Griff, der den Bediener in die Lage versetzt auch in großen Aufnahme- bzw. Ablagehöhen eine ergonomisch günstige Position einzunehmen.



Rückenschonendes Heben und Senken des Transportguts



Ergonomisch auch bei höherer Ablage

## Die Vorteile:

- ✓ ideal für Lasten bis 35 kg
- ✓ ergonomisch richtiges und rüchenschonendes Arbeiten
- ✓ Einhandbediengriff, der die natürliche Handbewegung unterstützt
- ✓ Kurze Taktzeiten und schnelles Abstopfen durch einfache, sich wiederholende Bewegungen
- ✓ Schnellwechselkupplung zum sekundenschnellen Wechseln des Saugfußes
- ✓ „Quick-Release“-Funktion für einfaches und schnelles Lösen
- ✓ integriertes Vakuummeter
- ✓ integrierte Funksteuerung (Option)

# FLEX-LIFT Variable

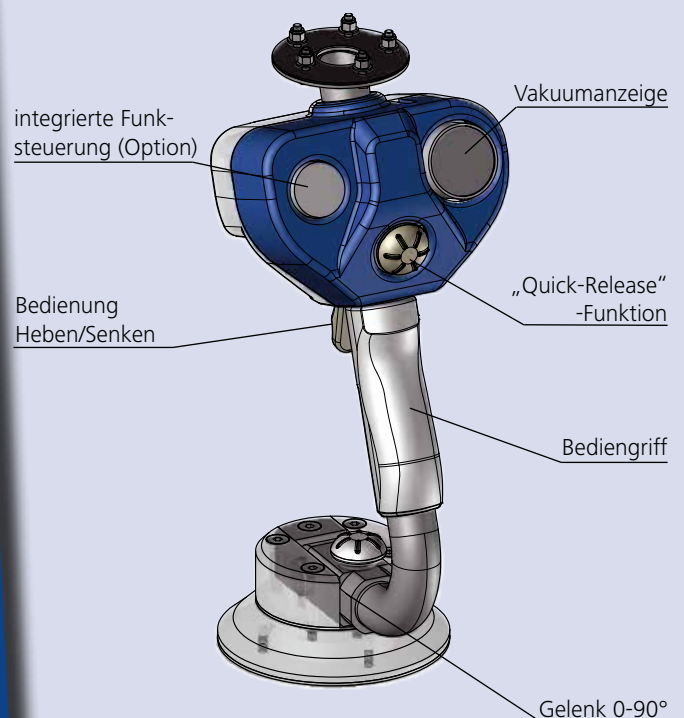
Der FLEX-LIFT Variable ist - wie der Name schon sagt - variabel einstellbar. Der Griff, der sich der natürlichen Handbewegung anpasst, ist in Bedienerichtung leicht ausgeladend und um 180° schwenkbar. Dadurch ist er sowohl für Rechts- als auch für Linkshänder ideal.



Bedienposition für Rechtshänder



Bedienposition für Linkshänder



# Bis zu 300kg Tragfähigkeit: Die AERO-LIFT Schlauchheberstandards

Alle AERO-LIFT-Schlauchheber entsprechen den aktuellen Sicherheitsanforderungen gemäß *EN 14238* für „Handgeführte Manipulatoren“ und bieten so ein Höchstmaß an Sicherheit bei Lasten bis 300kg. Selbst bei einem Stromausfall senkt sich die Last sicher zu Boden.

Vom kleinsten bis zum größten Schlauchheber werden hochwertige und langlebige Komponenten eingesetzt, um einen

dauerhaften und sicheren Produktionsablauf bei unseren Kunden zu gewährleisten.

Gerne führen unsere geschulten Servicetechniker die jährlich anstehende UVV-Sicherheitsüberprüfung der Schlauchheber und Vakuumhebergeräte gemäß *BGR 500* auch in Ihrem Hause durch und prüfen einmal im Jahr Ihre Vakuumheber auf Herz und Nieren.



Typ	Traglast max. (kg)	Hubhöhe max. (mm)	Hubgeschwindigkeit	Vakuumerzeuger	Hubschlauch Ø (mm)
MINI-LIFT 30	30	1700	0 - 50 m/min	Gebläse 3kW 400V / 50 Hz	120
FLEX-LIFT 35	35	1700	0 - 50 m/min	Pumpe VAL 40 T 400V / 50 Hz	120
MULTI-LIFT 50	50	1700	0 - 50 m/min	Gebläse 3kW 400V / 50 Hz	160
MAXI-LIFT 75	75	1700	0 - 50 m/min	Gebläse 3kW 400V / 50 Hz	175
MAXI-LIFT 100	100	1620	0 - 30 m/min	Gebläse 3kW 400V / 50 Hz	200
MAXI-LIFT 200	200	1520	0 - 30 m/min	Gebläse 3kW 400V / 50 Hz	250
MAXI-LIFT 300	300	600	0 - 30 m/min	Gebläse 4kW 400V / 50 Hz	300



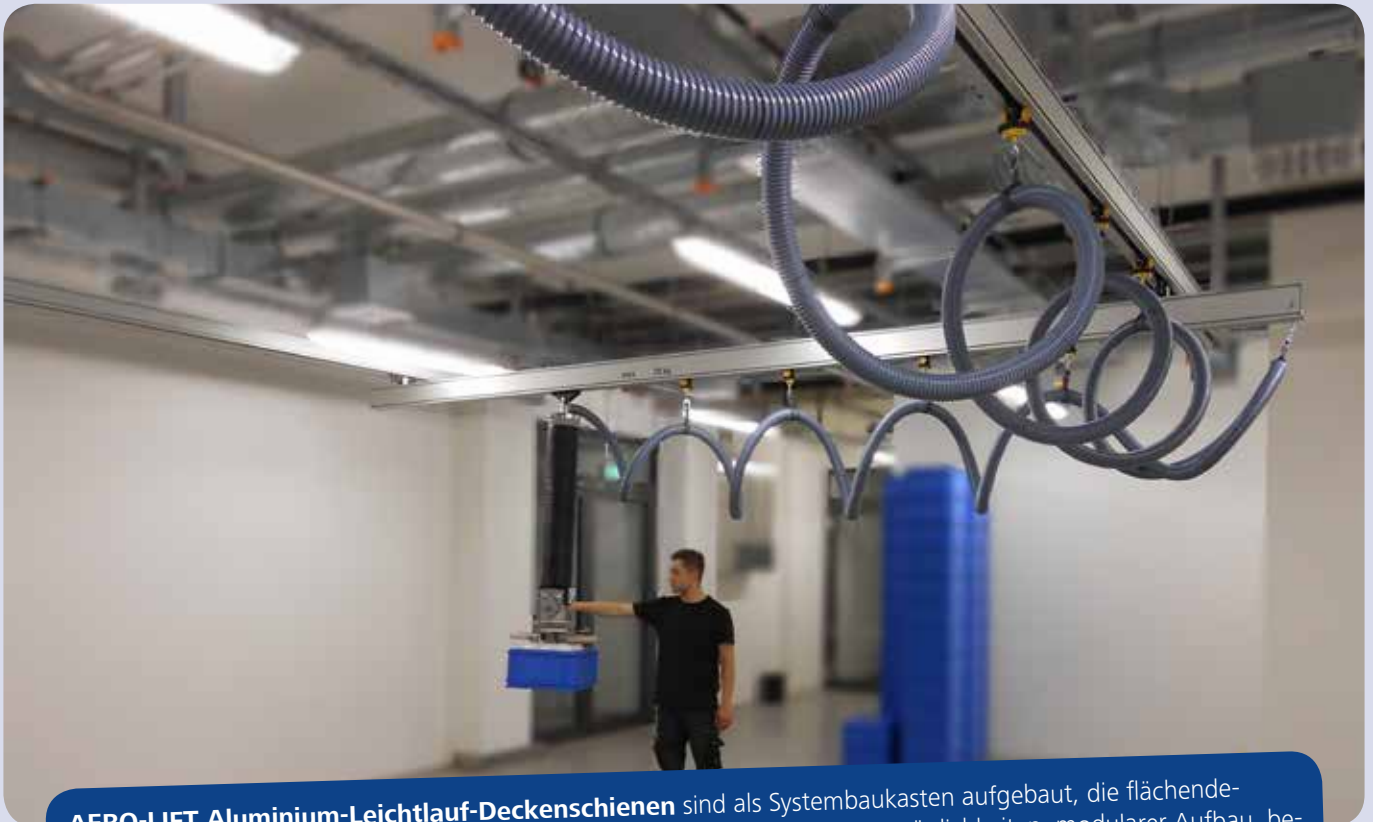
Lebensmittelechter Saugfuß



Vertikale Aufnahmeeinheit zum Heben von Fässern



Heben von porösen Holzplatten mit verlängertem Bediengriff

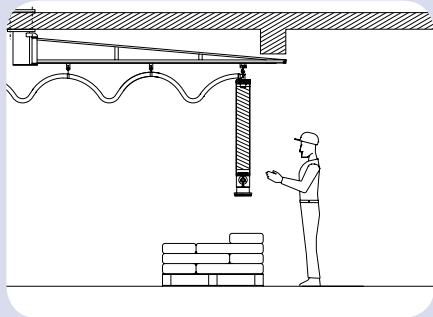
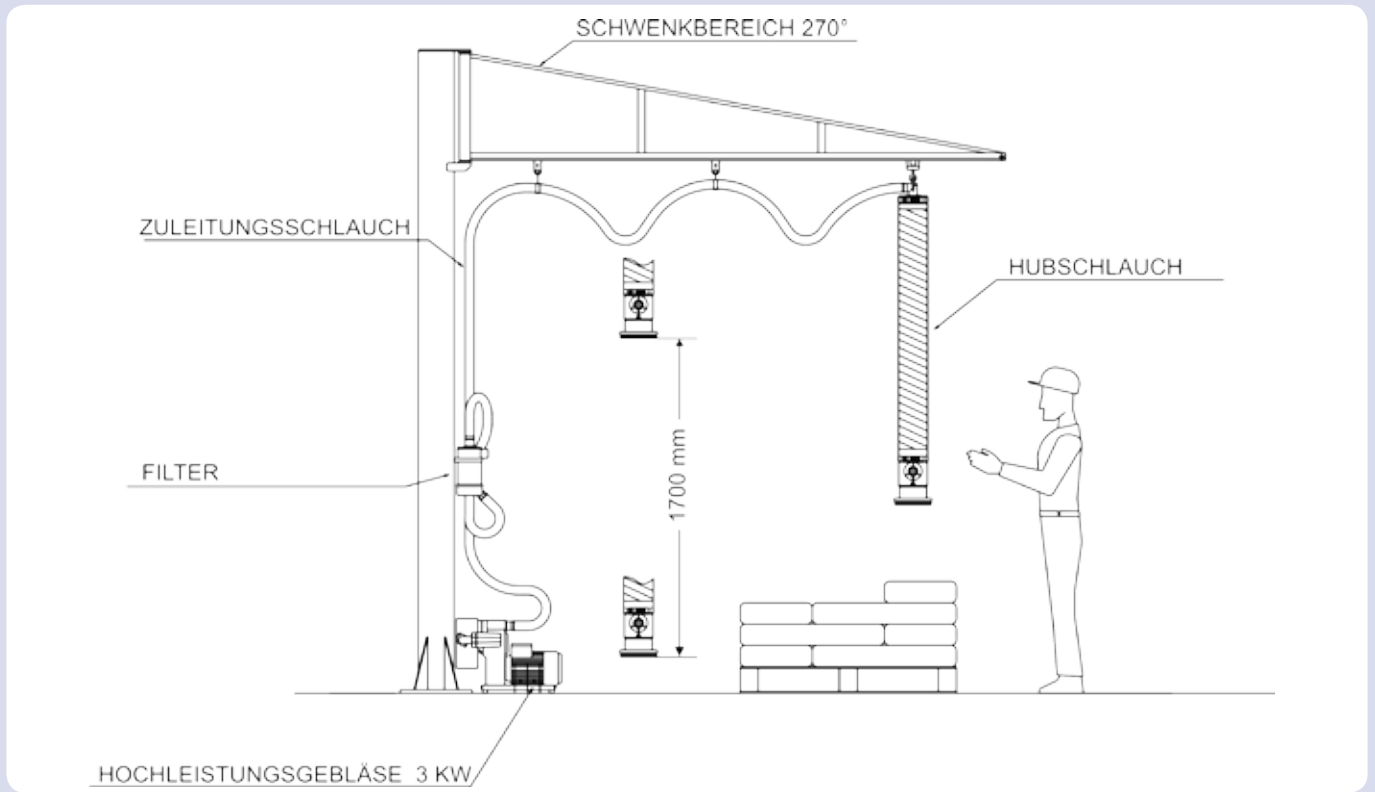


**AERO-LIFT Aluminium-Leichtlauf-Deckenschienen** sind als Systembaukasten aufgebaut, die flächendeckenden Materialtransport ermöglichen. Die Vorteile: vielseitige Anbindungsmöglichkeiten, modularer Aufbau, beste Rolleigenschaften des Fahrwerks, geringes Eigengewicht, sowie ein Höchstmaß an Ergonomie und Energieeffizienz. Kurzum überragende, innovative Komponenten zeichnen dieses System aus. Durch den Einsatz unserer Deckenschienensysteme heben Sie das Lastenhandling in Ihren Produktionshallen, Fertigungsstraßen, Montagelinien oder an Arbeitsstationen auch in rauer Umgebung auf ein ganz anderes Niveau. Mehr zur AERO-LIFT Peripherie auf der nächsten Seite.

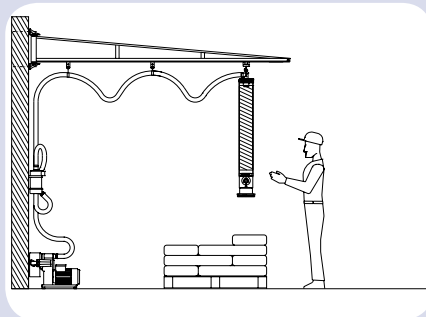
# Peripherie

Machen Sie mehr aus Ihrem AERO-LIFT-Schlauchheber mit der passenden Peripherie. Auf die Schlauchheber abgestimmte Säulenschwenkkräne, Ausleger zur Wand- bzw. Deckenbefestigung steigern den Nutzen Ihres Schlauchhebers. Mit einer Klemmkonsole zum Anbinden an vorhandene Träger, einem Knickarmausleger für schwierige Raumverhältnisse oder Schienensysteme, können Sie den Schlauchheber an Ihren Arbeitsplatz anpassen. Zum Beispiel lassen sich mit Deckenschienensystemen auch größere Strecken in einer Werkshalle

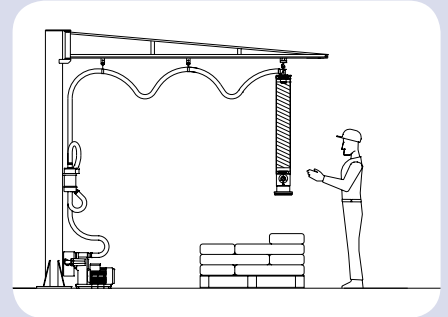
problemlos meistern. Durch eine individuelle Anpassung und verschleißarme Baugruppen gestalten Sie so einen flexiblen, kosteneffizienten Arbeitsbereich. Ein Säulenschwenkkran mit 270° Schwenkbereich kann mit unterschiedlichen Auslegerlängen geliefert werden und deckt so einen großen Arbeitsbereich ab. Eine flexible Lösung durch eine Mobilbodenplatte ermöglicht den Einsatz an mehreren Arbeitsplätzen oder kann bei Bedarf per Stapler oder auf Rollen verfahren werden, ein Verdübeln am Boden ist nicht notwendig.



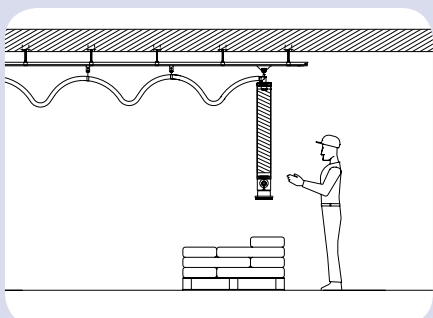
Deckenschwenkkran



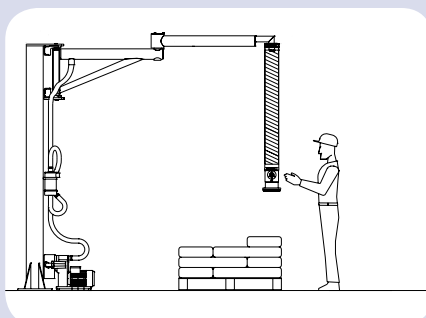
Wandschwenkkran



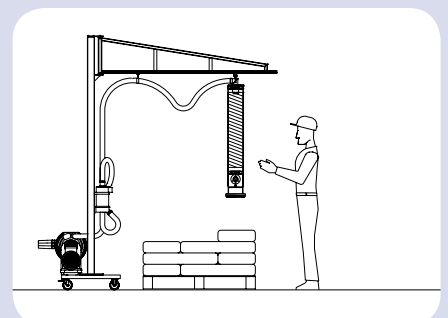
Säulenschwenkkran



Deckenschienensystem



Säulenschwenkkran mit Knickarmausleger



Säulenschwenkkran mit Mobilbodenplatte

# Saugfüße / Lastaufnahmen

Für jedes Transportgut und jede Anwendung gibt es eine Vielzahl an Lastaufnahmen. Ob große Unebenheiten des Transportgutes, wenig eigenstabile Transportgüter, schlecht befüllte Säcke oder Kartons mit einer Umreifung, die richtige

Lastaufnahme macht auch hier ein Transportieren möglich. Über eine Schnellwechselkupplung kann bei unterschiedlichen Transportgütern ein rascher Wechsel der Lastaufnahmen realisiert werden.



Fassheber, Ansaugen von oben



Fassheber, Ansaugen von der Seite



Kartonheber



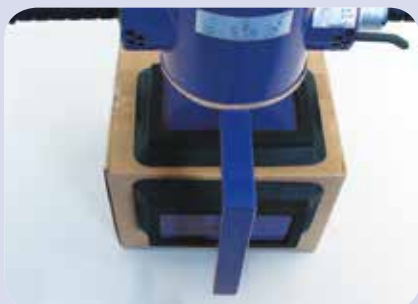
Palettengreifer



Saugfuß für vier Kartons



Papiercoil



Kartonheber, seitliche Stabilisierung



Plattenheber mit pneumatischer Schwenkeinrichtung



Handling von Kaminsteinen



Handling von Wasserkanistern



Sackheber in V2A-Ausführung



Lebensmittelhandling

# Optionen / Einzelkomponenten

Saugen-Heben-Senken-Lösen ist das einfache Grundprinzip der AERO-LIFT Schlauchheber. Zahlreiche Zusatzfunktionen erleichtern das Arbeiten und ermöglichen eine ergonomische Arbeitshaltung. Belastungen durch das Heben, Bücken und Bewegen der Lasten werden weitgehend vermieden.

Neben dem waagrechten Transport kann der Schlauchheber die Last auf verschiedene Arten schwenken: Manuell, also per Muskelkraft und Hebelwirkung, oder ganz einfach pneumatisch. So bringen Sie selbst große und schwere Lasten schnell und einfach in die gewünschte Position.

Durch abwinkelbare Bediengriffe können auch sperrige Materialien z.B. in größeren Höhen, in einem Lager, aufgenommen oder abgelegt werden. Für Plattenmaterialien oder großflächige Transportgüter kann ein verlängerter Bediengriff eingesetzt werden.

Über einen kleinen Sender am Schlauchheber lässt sich der Schlauchheber auch per Funk sehr komfortabel ein- und ausschalten.

Zur Geräuschreduzierung kann das Gebläse in eine Schall-dämmbox eingebaut werden. Konsolen zur Wand- oder Säulenbefestigung für das Gebläse sind optional lieferbar.

Wollen sie einen Schlauchheber für unterschiedliche Transportgüter einsetzen? Mit der Option Schnellwechsellkupplung lassen sich die passenden Saugfüße auf einfache Weise schnell und unkompliziert tauschen.

Für den Pharma- oder Chemiebereich sind die AERO-LIFT-Schlauchheber auch in Edelstahl (V2A) lieferbar. Ein Reinigungsmittelbeständiges Hubschlauch-Cover erleichtert das Reinigen des Schlauchhebers.

Diese und weitere Optionen finden Sie auch auf [www.aero-lift.de](http://www.aero-lift.de).



Lastaufnahmen / Sauger mit Schnellwechsellkupplung



Bedienknopf in V2A mit Funksender



Abwinkelbarer Bediengriff in V2A



Manuelles Schwenken mit Handrad



Bedienkopf mit Drehgriff und Vakuummeter



Pneumatische Schwenkeinrichtung

# AERO-LIFT Vakuumtechnik GmbH: geprüfte Qualität made in Germany



## Hebegeräte & Komponenten

Seit über 20 Jahren produziert die AERO-LIFT Vakuumtechnik GmbH Hebegeräte, die mit Hilfe eines Vakuums selbst größte Lasten transportieren können – schonend für Material und Mitarbeiter.

Dabei setzen wir nicht nur auf Standardprodukte, sondern bieten Ihnen stets auch Varianten und Sonderlösungen an, die optimal zu Ihrer Problemstellung passen. Vom centstückgroßen Elektronikbauteil bis zum tonnenschweren Flugzeugelement, von der Steinplatte bis zum Mehlsack – mit Hebegeräten von AERO-LIFT lassen sich nahezu alle Materialien heben, drehen und transportieren.

Unser Sortiment bietet darüber hinaus zahlreiche Komponenten wie Dichtungen, Ejektoren und Ventile, mit denen Sie Ihre Maschinen, z.B. in der Fabrikautomation, optimal ausrüsten können.

## Fertigung & Service

Die AERO-LIFT Vakuumtechnik GmbH ist ein starkes, mittelständisches Unternehmen. Von jeher sind die Menschen auf der Schwäbischen Alb, unweit der berühmten Burg Hohenzollern (Bild), für Fleiß, Einfallsreichtum und Präzision bekannt.

Diese Tugenden stecken auch in unserem Unternehmen – und unser Anspruch ist es, diese tagtäglich zu leben und zu verbessern.

Darum sind Produkte von AERO-LIFT auf höchstem Niveau, made in Germany, mit einer hohen Fertigungstiefe in der Region. Bei der Auswahl von Materialien und Zulieferern legen wir größtmöglichen Wert auf beste Qualität und das eine, gemeinsame Ziel – unsere Kunden zu begeistern!

Kontaktieren Sie unseren AERO-LIFT-Service, wenn Sie Fragen zu unseren Produkten und Branchenlösungen haben.



# AERO-LIFT

wir sind vor Ort  
für Sie da!

## AERO-LIFT international



Die Ansprechpartner unserer Vertretungen in Ihrer Nähe – in Deutschland wie in vielen Ländern der Welt –  
finden Sie unter [www.aero-lift.de](http://www.aero-lift.de)

AERO-LIFT Vakuumtechnik GmbH

Binsdorf, Turmstraße 1

72351 Geislingen

