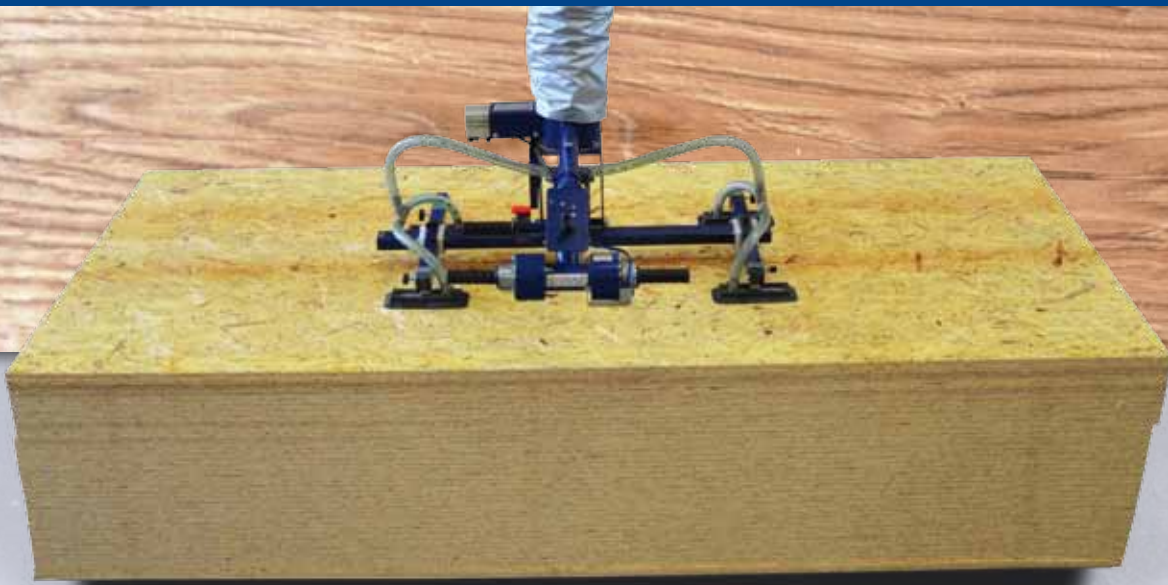


AERO-LIFT HOLZHANDLING

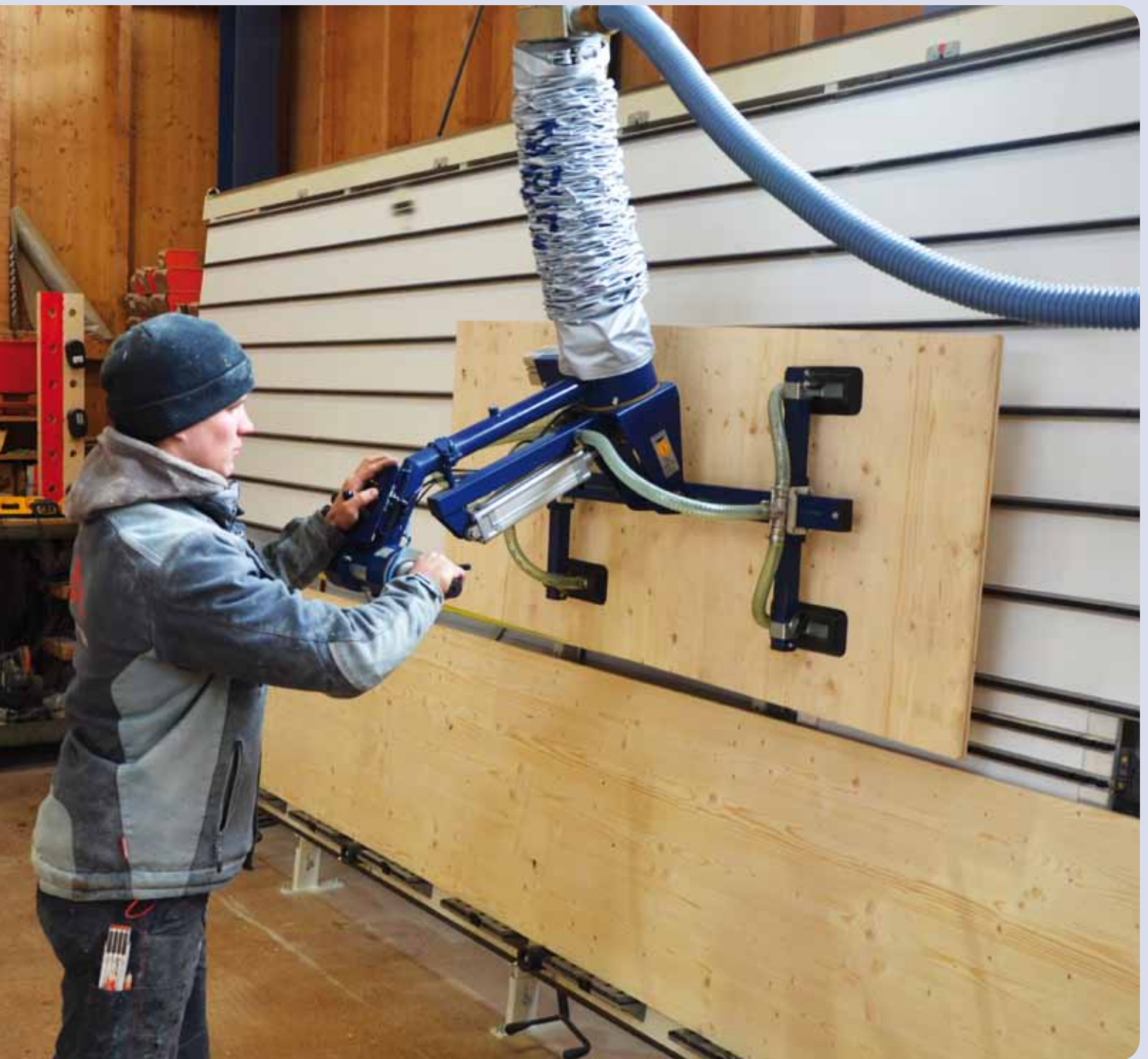


Möbel Treppenbau Paletten Massivholz
Zimmerer **transportieren** Spanplattenwerke
Bau Küchen Dreischichtplatten **schwenken** Bretter
Fensterbau Fertighaus OSB-Platten Schnittholz
Dachdecker **drehen** Furnier
Brettschichtholz BSH Türenbau
Trennwände Truck and Trailer
Fahrzeugbau Brettspertholz BSP



AERO-LIFT SCHLAUCHHEBER

Holztransport – ganz flexibel!



Schont **Mensch & Material** Alle **Vorteile** auf einen Blick

Holz ist ein überaus empfindlicher Werkstoff, der, in jedem Stadium der Verarbeitung, stets mit großer Vorsicht behandelt werden muss, um Kratzer oder andere Beschädigungen zu vermeiden.

Mit Schlauchhebern von AERO-LIFT schonen Sie das Material, entlasten Ihre Mitarbeiter, verbessern den Materialfluss und steigern Ihre Wertschöpfung.

Die Einhand-Bedienung für die Funktion ‚Saugen-Heben-Senken-Lösen‘ ermöglicht ein schnelles und einfaches Arbeiten – ohne Kraftaufwand und mit einem ungeahnten Gefühl der Leichtigkeit.

Freuen Sie sich auf den Moment, in dem Sie zum ersten Mal mit einem Schlauchheber eine Holzplatte ansaugen und anheben. Wie von selbst schwebt sie durch die Luft, lässt sich drehen, wenden und flexibel transportieren.



Die entscheidenden Argumente für einen Schlauchheber von AERO-LIFT:

- ✓ **Einfache Funktion ‚Saugen-Heben-Senken-Lösen‘**
- ✓ **Einhand-Bedienung direkt am Griff**
- ✓ **Schnelles und einfaches Arbeiten ohne Kraftaufwand durch nur einen Mitarbeiter**
- ✓ **Absolut schonendes Materialhandling durch Vakuum**
- ✓ **Drehen und Schwenken manuell oder pneumatisch**
- ✓ **Maximale Sicherheit durch höchste Qualität und Verarbeitung**
- ✓ **Alle Schlauchheber mit EN 14238 Zertifizierung**





Technische Daten

Schlauchheber waagrecht Transport

Art.Nr.	Typ	Tragfähigkeit	min. Größe (mm)	max. Größe (mm)
1080501	MULTI-LIFT 50	50kg	250 x 350	3000 x 1500
1080506	MAXI-LIFT 75	75kg	250 x 350	3000 x 1500
1080507	MAXI-LIFT 100	100kg	350 x 650	4000 x 2000
1080508	MAXI-LIFT 150	150kg	350 x 650	4000 x 2000
1080509	MAXI-LIFT 200	200kg	350 x 650	4000 x 2000
1080510	MAXI-LIFT 250	250kg	420 x 800	4000 x 2000
1080511	MAXI-LIFT 300	300kg	420 x 800	auf Anfrage

Schlauchheber manuell 90°-schwenkbar

Art.Nr.	Typ	Tragfähigkeit	min. Größe (mm)	max. Größe (mm)
1080512	MAXI-LIFT 75-90°-Man	75kg	420 x 320	2500 x 1250
1080513	MAXI-LIFT 100-90°-Man	100kg	350 x 650	3000 x 1500
1080514	MAXI-LIFT 160-90°-Man	160kg	420 x 800	3000 x 1500

Schlauchheber pneumatisch 90°-schwenkbar

Art.Nr.	Typ	Tragfähigkeit	min. Größe (mm)	max. Größe (mm)
1080512	MAXI-LIFT 75-90°-Pne	75kg	420 x 320	2500 x 1250
1080513	MAXI-LIFT 100-90°-Pne	100kg	350 x 650	3000 x 1500
1080514	MAXI-LIFT 160-90°-Pne	160kg	420 x 800	3000 x 1500

Schnelles und effektives Handling von Holzplatten und Holzelementen:

Arbeitsplatten

Bretter

Schnittholz (besäumt/unbesäumt)

Tischplatten

Laminat

Tischlerplatten

Balken

Treppen

Paletten

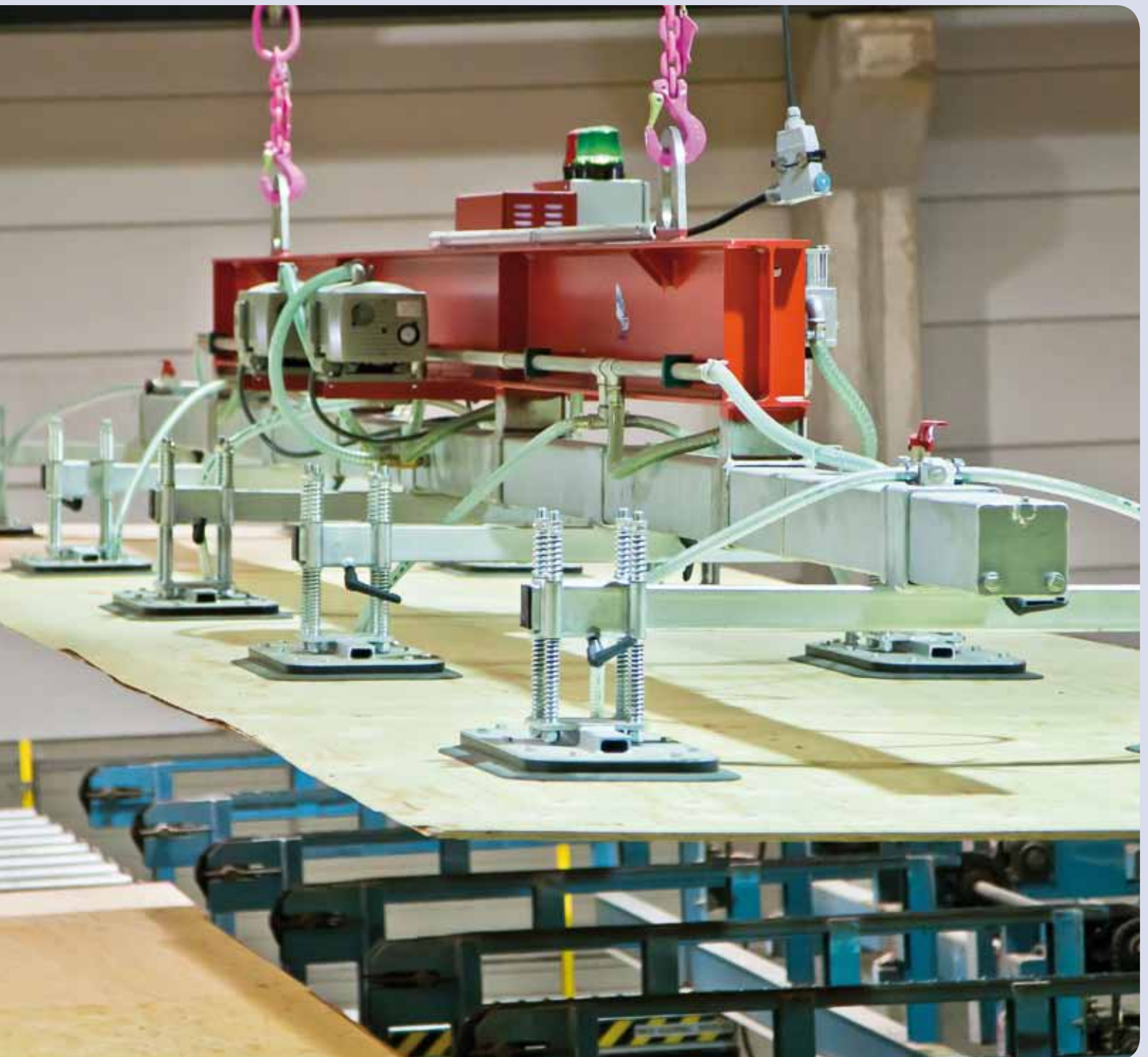
AERO-LIFT TIPP

Weitere Informationen zu den AERO-LIFT-Schlauchhebern erhalten Sie in unserem entsprechenden Prospekt oder auf aero-lift.de.

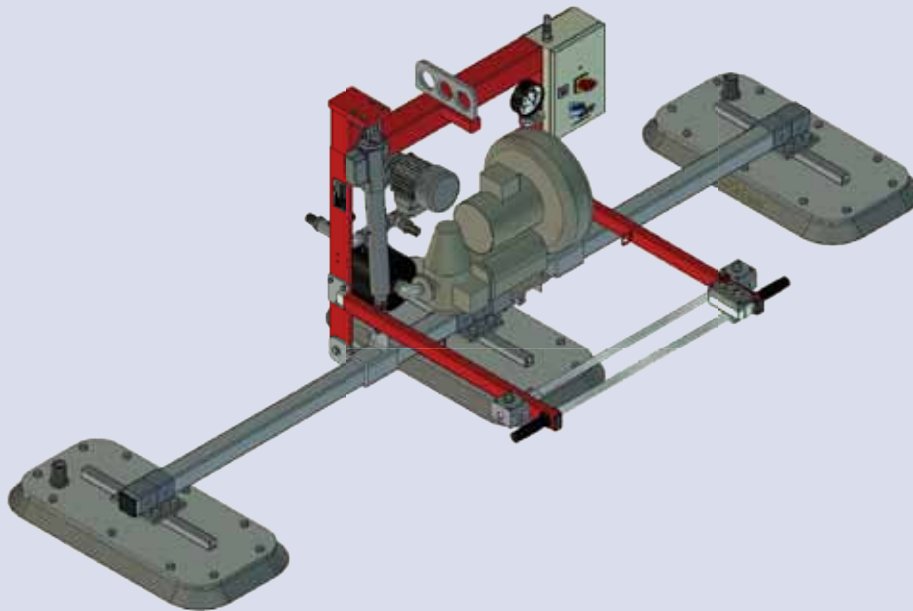


AERO-LIFT AERO-PORO

Bequemes Holzhandling für Plattenmaterialien!



Div. Holzplatten max. 20.000 x 2.500 x 90 mm, 3000 kg



Kein Limit nach oben!

Wie haben Sie bisher große OSB- oder Spanplatten transportiert? Meist waren mehrere Mitarbeiter und Arbeitsschritte notwendig, um das schwere und sperrige Transportgut von A nach B zu transportieren.

Mit AERO-PORO-Vakuumhebern von AERO-LIFT gehören diese Probleme der Vergangenheit an! Nutzen Sie Ihren bestehenden Kran deutlich effektiver mit einem AERO-PORO-Hebegerät.

Durch den Einsatz von AERO-PORO genügt eine Person – der Kranführer – um das Werkstück anheben, transportieren, schwenken und ablegen zu können. Beschädigungsfrei und ohne Hilfe.

Auf Ihre Anforderung zugeschnitten, können AERO-PORO Hebegeräte größte Platten problemlos transportieren. Selbst bei porösen Materialien wird das Vakuum problemlos aufgebaut.

Alle Vorteile auf einen Blick

Mit AERO-PORO wird Holzhandling effektiv, sicher und wirtschaftlich:

- ✓ **Verwendung Ihrer bestehenden Transport-Infrastruktur**
- ✓ **Das Handling erfolgt nur durch den Kranführer**
- ✓ **Absolut schonendes Materialhandling durch Vakuum**
- ✓ **Problemloses Heben von porösen Materialien durch leistungsstarkes Gebläse**
- ✓ **Höchste Sicherheit durch Nachlaufschwungmasse und elektronische Warneinrichtungen**
- ✓ **Das Vakuumhebegerät entspricht den aktuellen Sicherheitsvorschriften gemäß EN 13155**





Technische Daten

AERO-PORO waagrecht Transport

Art.Nr.	Typ	Tragfähigkeit	min. Größe (mm)	max. Größe (mm)
1030737	AERO 250/2L-P	250kg	1400 x 850	5600 x 2100
1030738	AERO 500/4L-P	500kg	2350 x 850	5600 x 2100

AERO-PORO 90°-schwenkbar

Art.Nr.	Typ	Tragfähigkeit	min. Größe (mm)	max. Größe (mm)
1030739	AERO 250/3L-90°-P	250kg	1400 x 850	5600 x 2100
1030740	AERO 500/6L-90°-P	500kg	3420 x 850	7000 x 2100

Zu empfehlen überall dort, wo große, schwere und luftdurchlässige Platten transportiert oder geschwenkt werden müssen:

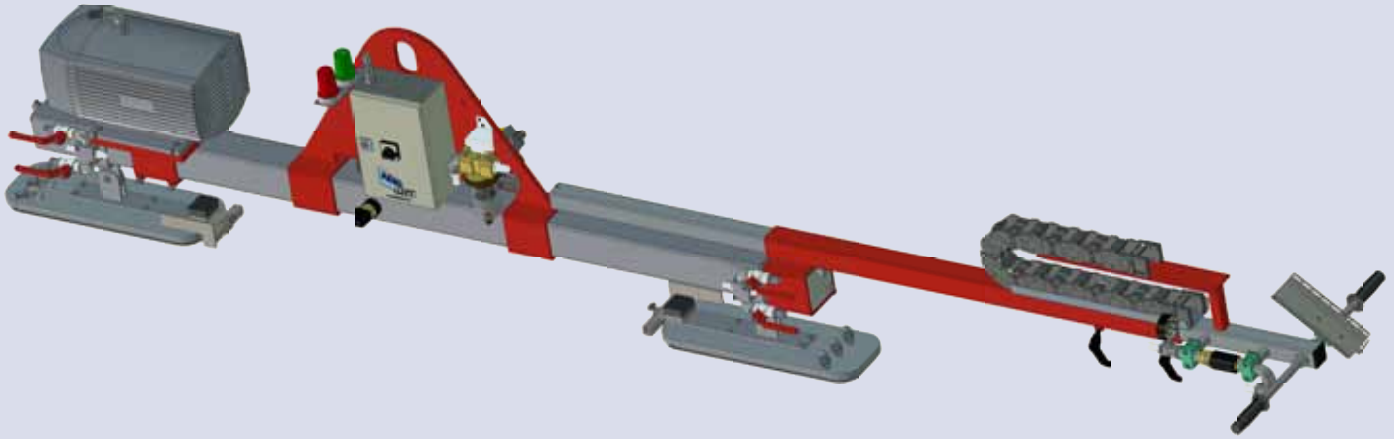
- Spanplatten
- OSB-Platten
- MDF-Platten
- Multiplexplatten
- Hartholzplatten
- Holz-Fertigteile



AERO-LIFT AERO-TIMBER

Die Kraftpakete für schwere Holzbohlen!





Multitalente am Kran!

Enorm lange und schwergewichtige Holzbohlen zu transportieren gehört seit jeher zu den Königsdisziplinen im Holzhandling. AERO-LIFT macht diese schwierige Aufgabe mit seinen AERO-TIMBER-Vakuumhebern zu einem Kinderspiel.

Mit einem AERO-TIMBER am Kran können selbst extrem lange Bohlen von nur einer Person angehoben und an den Bestimmungsort transportiert werden.

Absperrbare 3-Kammern-Saugplatten sorgen dafür, dass unterschiedlich breite und schwere Bohlen ohne Umrüstzeit verarbeitet werden können.

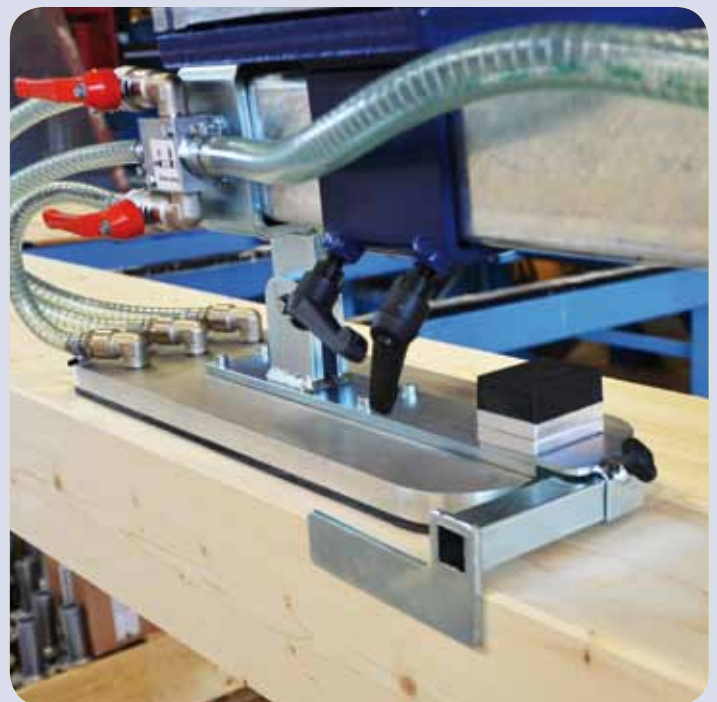
Ein jahrhundertealtes Problem löst sich somit quasi in Luft auf.



Alle Vorteile auf einen Blick

AERO-TIMBER bietet Ihnen höchste Sicherheit und viele weitere Vorteile gegenüber konventionellem Holzhandling:

- ✓ **Minimiertes Risiko auch bei extrem schweren, sperrigen und überlangen Materialien**
- ✓ **Beste Qualität – von der Traverse bis zur Saugplatte – sorgt stets für ein gutes Gefühl beim Transport**
- ✓ **Die kraftvolle Pumpe ‚Made in Germany‘ stellt immer ein ausreichendes Vakuum zur Verfügung**
- ✓ **Ein ausziehbarer Bediengriff ermöglicht dem Mitarbeiter eine ergonomische Arbeitshaltung und den optimalen Blick auf das Werkstück**
- ✓ **Sicherheit durch elektronische Warneinrichtung mit Überwachung von Vakuumpegel und Energieversorgung**





Technische Daten

AERO-TIMBER

Art.Nr.	Typ	Tragfähigkeit	min. Größe (mm)	max. Größe (mm)
1030741	AERO 300 2M 3K St	300kg	1420 x 80	6000 x 400
1030742	AERO 500 4M 3K St	500kg	2850 x 80	8000 x 400

Zu empfehlen beim Handling von langen und schweren Balken und Bohlen:

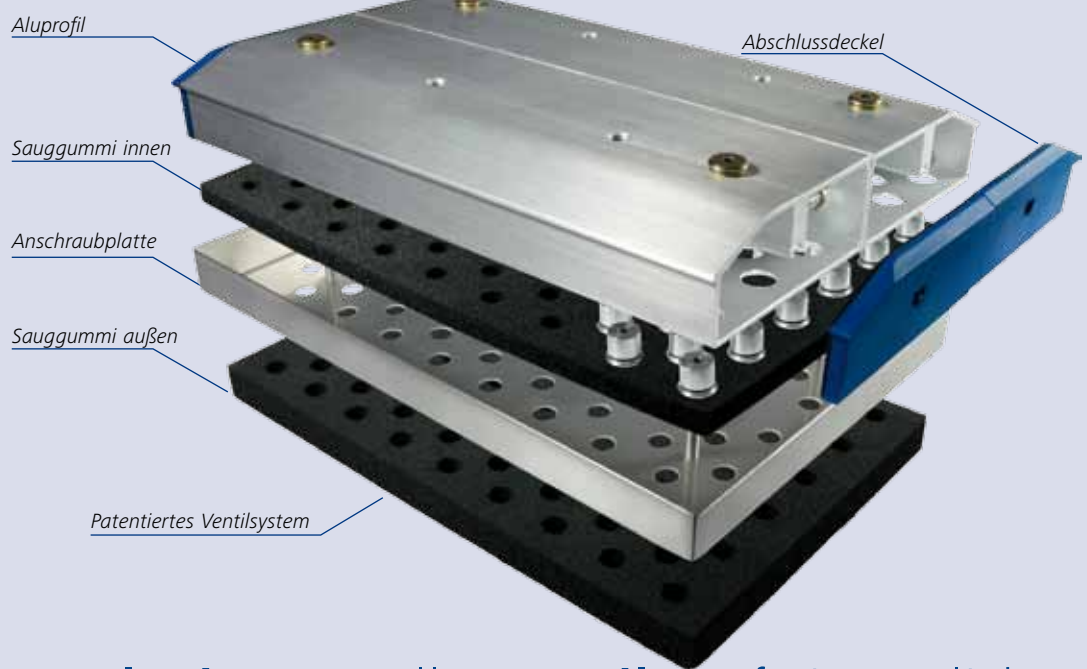
- Balken
- Bohlen
- Holzleimbinder
- Holzelemente
- Konstruktionsvollholz
- Massivholz
- Blockbohlen



AERO-LIFT FLÄCHENGREIFER

Für große Mengen in kurzer Zeit!





Die **Vaku**um-Revolution!

Sie glauben, nur glatte, klar definierte Materialien sind geeignet für einen Vakuümheber? VUSS-Flächengreifer von AERO-LIFT beweisen das Gegenteil.

Diese neueste Generation von Flächengreifern mit einem patentierten Vakuüm-Ventilsystem ermöglichen auch das Handling von unterschiedlichen Transportgütern oder Holzelementen mit Aussparungen – ohne jegliche Umrüstzeiten.

In der Holzindustrie werden bereits seit vielen Jahren Vakuüm-Hebesysteme zur Handhabung eingesetzt – von den Rohmaterialien bis zu den Endprodukten. Die Vakuümplatten verfügen über einzigartige Flow-Ventile. Diese intelligente Technik bietet der Holzindustrie eine enorme Bandbreite an Lösungen. Die Vakuümsysteme werden sowohl zur Handhabung der unbearbeiteten Materialien wie Bretter oder Bohlen, als auch für fertige Möbelteile – unverpackt oder in Kartons – verwendet.

Und dabei ist das Grundprinzip simpel: Der Roboter saugt das Transportgut an, anstatt nach ihm zu greifen. Dabei spielt es keine Rolle, ob der Gegenstand Lücken aufweist, schräg liegt oder aus mehreren Teilen besteht. Durch das AERO-LIFT® VUSS, das über Strömungsventile viele kleine Ansaugpunkte an- und abschalten kann, wird stets ein Vakuüm aufgebaut und die Ware kann sicher und vollautomatisch an ihren Bestimmungsort bewegt werden.

So können Sie große Stückzahlen von Werkstoffen verschiedener Längen und Formen schnell und sauber transportieren – und sparen somit viel Zeit in der Logistik und bei der Beschickung von Maschinen oder der automatisierten Abstapelung von Plattenmaterialien.

Egal ob in einer automatischen Anwendung an einem Roboterarm angeflanscht oder manuell gesteuert an einem Schlauchheber, der VUSS-Flächengreifer sorgt für Sicherheit, Flexibilität und Effektivität in Ihren Anwendungen.

Selbst verschmutzte Arbeitsbereiche mit Sägemehl oder Staub beeinträchtigen die Leistungskraft des Flächengreifers nicht.

Alle **Vorteile** auf einen Blick

Warum AERO-LIFT Flächengreifer die ideale Lösung für Ihr Holzhandling sind:

- ✓ **Patentiertes Vakuüm-Ventilsystem bestehend aus unterschiedlichsten Ventilen senkt Ihren Energieverbrauch um bis zu 50%**
- ✓ **Modularer Aufbau ermöglicht individuelle, anwendungsspezifische Vakuümgreifsysteme**
- ✓ **Hohe Taktzeiten**
- ✓ **Sicheres und stabiles Anheben ohne verschmutzungsbedingten Leistungsverlust**
- ✓ **Schonendes Anheben, ohne die Objekte durch Druck zu belasten. Daher keine Beschädigung der Oberflächen!**
- ✓ **Flexibilität – das System hebt unterschiedliche Objekte ohne Umprogrammierung oder Werkzeugwechsel. Beispielsweise nicht nur das Werkstück, sondern bei Bedarf auch Europaletten, Pappe als Zwischenlagen usw.**
- ✓ **Höhere Wertschöpfung, messbare Kosteneinsparung und verkürzte Rüstzeiten durch intelligente Systemlösungen**
- ✓ **AERO-LIFT „Made in Germany“ – innovative Technologie, höchste Materialqualität, überzeugende Lösungskompetenz und partnerschaftliche Beratung**
- ✓ **Leichtbauweise, um für Sie auch die Anschaffungskosten des Roboters so gering wie möglich zu halten**
- ✓ **Niedrige Bauhöhe, um auch in engen Portalen einen effizienten Einsatz zu ermöglichen**

AERO LIFT CLAD-BOY®
**PARTNER DES
HANDWERKS**

AERO-LIFT BAUSTELLENGERÄTE

Große Hilfe mit Hightech in Outdoorqualität



AERO-LIFT TIPP

Weitere Informationen zum
AERO-LIFT CLAD-BOY finden
Sie in unserem entsprechenden
Prospekt oder auf aero-lift.de

CLAD-BOY

Nie konnten Dach- und Wandelemente schneller, effektiver und materialschonender verlegt werden als mit dem CLAD-BOY von AERO-LIFT.

Der netzunabhängige Vakuumheber steht Ihnen dank Hochleistungsbatterie den ganzen langen Arbeitstag zur Verfügung.

Der AERO-LIFT Paneelheber Typ CLAD-BOY entspricht den neuesten Sicherheitsvorschriften gemäß EN 13155 für Vakuumheber auf Baustellen und sorgt somit für maximale Sicherheit bei der Montage von Dach- und Wandelementen.

Die kompakte, robuste Baustellenqualität und der platzsparende Transport machen den CLAD-BOY zu einem Helfer, den Sie gerne überall hin mitnehmen – und den Sie bei AERO-LIFT auch mieten können.

Das Grundgerät kann sowohl für die Dach- wie auch die Wandmontage eingesetzt werden.

Alle Vorteile auf einen Blick:

- ✓ materialschonendes, sicheres Handling
- ✓ höchste Verlegeleistungen bei reduzierter Manpower
- ✓ funktionsrelevante Baugruppen geschützt oder verstärkt
- ✓ energiesparende, vakuumgesteuerte Motorschaltung und Vakuumüberwachung mit digitalem Vakuumsensor
- ✓ UV-beständige Saugplatten mit sehr hoher Standzeit
- ✓ Elastizität auch bei Minustemperaturen!

Besonders wertvoll:

- ✓ platzsparender Transport durch speziellen Storeboy
- ✓ individuelles Zubehör in Equipment-Box mit robuster Baustellenqualität
- ✓ werkzeuglose Adaptionmöglichkeiten
- ✓ langlebiger Spezial-Akku für bis zu 100 Arbeitstakte
- ✓ integriertes Ladegerät
- ✓ optionale Pendelaufhängung der Saugplatten für Trapezbleche
- ✓ möglich mit bis zu 800 kg Tragfähigkeit



CLAD-LIFT

Die Revolution in der Fenstermontage!

Mit diesem Fenster-Roboter können Sie Fenster und Glasplatten, z.B. für Wintergärten, schnell und präzise einsetzen.

Durch die Vorderräder ist der CLAD-LIFT geländegängig und äußerst manövrierfähig. Das kraftvolle elektrohydraulische System hat eine stufenlose Geschwindigkeitsregulierung von allen Funktionen und ist äußerst geeignet für schwere Arbeiten in der Industrie und auf der Baustelle.

Das einfache Bedienpanel am Spiralkabel, der ergonomische Bediengriff mit Sicherheitstastern machen den CLAD-LIFT zu einem äußerst effektiven fahrbaren Vakuumheber.

Durch die gute Manövrierfähigkeit trotz großer Lasten sowie die guten Transporteigenschaften macht sich der CLAD-LIFT durch Einsparung von Zeit und Manpower innerhalb kürzester Zeit auf Ihrer Baustelle bezahlt. Der CLAD-LIFT ist in zwei Varianten mit Tragfähigkeiten von 350 kg und 575 kg lieferbar.



CLAD-TEC

Schneller Fenstertransport – auch in große Höhen!

Was wäre ein Holzrahmen ohne das passende Glas? Mit diesem netzunabhängigen Vakuumhebergerät transportieren Sie Glasplatten auf Baustellen auch in größte Höhen.

Der dreh- und schwenkbare Vakuumheber ist eine enorme Hilfe bei der Montage schwerer, unhandlicher Glasscheiben. Die UV-beständigen Saugplatten sorgen für einen verkratzungsfreien Transport. Die starke Vakuumeinheit, ein 2-Kreis-System und eine akustische Warneinrichtung garantieren höchste Sicherheit im Baustelleneinsatz.

Starke Batterien und ein integriertes Ladegerät ermöglichen den flexiblen, netzunabhängigen Einsatz des Vakuumhebers am Montageort. Durch die steckbaren Saugplatten und Verlängerungen kann das Gerät einfach und platzsparend transportiert und in kürzester Zeit zusammengesetzt werden. Der CLAD-TEC ist mit 500 und 1000 kg Tragfähigkeit lieferbar.

VAKUUMLÖSUNGEN FÜR DIE HOLZ- UND MÖBELBRANCHE

Drehen, Schwenken, Wenden – individuelle Lösungen



Schwenk- und Wendelifter Kastengreifer

Egal ob manuelles Schwenken bis 90° mit pneumatischer Vakuumerzeugung und Energiesparautomatik ‚Ecomatic‘ oder elektromotorisch stufenloses Wenden bis 180° – mit Schwenk- und Wendeliftern von AERO-LIFT ist nicht nur der Transport, sondern auch das beidseitige Bearbeiten Ihrer Werkstücke kein Problem.

Egal ob in der Qualitätskontrolle beide Seiten einer Platte auf Beschädigungen überprüft werden müssen oder beidseitig Furnier auf Holzplatten aufgebracht werden muss, der AERO-LIFT-Wendelifter macht das Arbeiten durch den elektrischen Schwenkmotor zu einem Kinderspiel. Platten mit einem Gewicht von mehreren hundert Kilo können auf Knopfdruck und ohne Kraftaufwand gewendet werden.

Das Handschiebeventil mit Sicherheitsverriegelung und die elektronische Überwachung von Vakuum und Energieversorgung sorgen für die Sicherheit bei der Arbeit.

Auch fertige Produkte wie Schränke, Gehäuse und Boxen oder vormontierte Teile, beispielsweise in der Wohnmobilindustrie, können schonend an den Flanken angesaugt und mit dem Kran zur Endmontage oder zur Verpackung für den Versand transportiert werden.

Durch die spezielle Konfiguration des Gerätes werden die Baugruppen seitlich angesaugt. So ist ein komfortables und beschädigungsfreies Handling der Einbauten möglich.

Dabei spielt es keine Rolle, ob das Transportgut waagrecht liegt oder senkrecht steht – AERO-LIFT Hebeegeräte können die Teile aufnehmen und an ihren Bestimmungsort transportieren.

Die selbsttätig wirkende Warneinrichtung überwacht das Vakuum und die Versorgungsspannung. Der ‚Vakuum-Kastengreifer‘ kann für unterschiedliche Einbauten einfach auf die Transportgutgröße eingestellt werden.



Schlauchheber mit VUSS-Flächengreifer

Die geniale Kombination im individuellen Holzhandling!

AERO-LIFT hat die Vorteile des flexiblen Schlauchhebers (s. S. 2) mit den enorm vielseitigen Eigenschaften der patentierten VUSS-Flächengreifer (s. S. 15) kombiniert und damit ein einzigartiges Gerät für die schnelle Verarbeitung von Holzteilen verschiedenster Mengen, Größen und Formen geschaffen.

So bieten die VUSS-Schlauchheber beispielsweise die optimale Lösung für den Treppenbau zum Handling von Wangen mit Ausfräsungen.

Ohne Umrüstung können unterschiedliche Holz- und Möbelemente transportiert werden. Ein sicheres Handling ist durch das patentierte Ventilsystem selbst bei Bohrungen und Aussparungen im Transportgut möglich. Wo andere Vakuumheber aufgeben müssen, können VUSS-Schlauchheber mit Flächengreifer ihre Stärken ausspielen.

Alle Vorteile auf einen Blick:

- ✓ Schlauchheber mit Saugsystem für unterschiedlichste Transportgüter
- ✓ Keine Rüstzeit durch das Wechseln des Saugsystems erforderlich
- ✓ Passt sich den Holzkonturen des Werkstücks an
- ✓ Drehbar – mit 180° rotierendem Saugkopf
- ✓ Keine Probleme mit Löchern im Werkstück
- ✓ Individuell einsetzbar
- ✓ Spaß am Arbeiten statt Frust beim Umrüsten!

AERO-LIFT PERIPHERIE

Ergänzungen, die unsere Hebegeräte noch effektiver machen!



Der Säulenschwenkkran

Ein AERO-LIFT Säulen- oder Wandschwenkkran mit Elektrokettenzug zur Anbindung des Vakuumhebergerätes ermöglicht bei einem Schwenkbereich von 270° einen großen Arbeitsbereich abzudecken. Wir bieten Ihnen auch gerne eine Komplettlösung als Gesamtsystem bestehend aus Wand- oder Säulenschwenkkran mit Elektrokettenzug und Vakuumheber an. Die Kransysteme gibt es mit unterschiedlichen Tragfähigkeiten und Auslegerlängen.



Der Knickarmausleger

Ein Knickarmausleger mit Säulen-, Wand- oder Deckenbefestigung ermöglicht das Umfahren von Störkonturen wie Pfeiler oder Maschinen im Arbeitsbereich und kann trotz ungünstiger Raumverhältnisse die Verwendung eines Vakuumschlauchhebers ermöglichen. Durch die besondere Gestaltung des Knickarmauslegers kann die maximale Raumhöhe ausgenutzt werden. Durch die im Auslegerarm integrierte Vakuumführung sind am Knickarmausleger keine Schläuche notwendig, die herabhängen und das Arbeiten behindern können.



Das Schienensystem

Leichtgängige Aluminium-Profile, Laufwagen aus Hochleistungskunststoff für geräuscharmes und leichtes Verfahren auch bei schwereren Lasten. Wenn es besonders komfortabel und leicht gehen soll, können Fahrwerke zur Unterstützung der Bewegung am Schienensystem integriert werden.

Das geringe Eigengewicht und die hohe Tragfähigkeit der Aluminiumprofile machen dieses Schienensystem zu einer optimalen Lösung für das Transportieren von Lasten mit einem Vakuumheber oder Vakuumschlauchheber.



Der Elektokettenzug

Ergänzend zu den Vakuumhebern kann auch das passende Hebezeug geliefert werden. Der Elektokettenzug ist ausgestattet mit einer Steckverbindung für den Anschluss eines Vakuumhebegerätes. Über die Stecker-Kupplung lässt sich das Hebegerät einfach vom Kran trennen und wieder anschließen. Die Elektokettenzüge sind mit unterschiedlichen Tragfähigkeiten und Hubgeschwindigkeiten möglich. Eine Integration der Kransteuerung in ein Bedienpult am Vakuumheber ist möglich.

AERO-LIFT KOMPONENTEN

Das flexible Baukastensystem für jede Anforderung



Vakuumsauger

Flach-, Oval- und Faltenbalg-sauger für das Handling von Holzteilen.



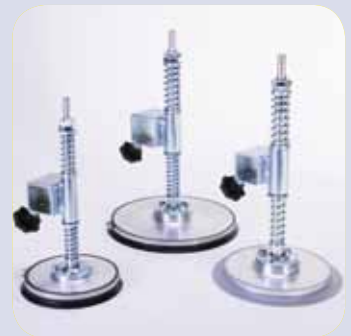
Vakuumerzeuger

Vakuumpumpen, Vakuumbelüfter und Vakuumejektoren zur Erzeugung von Vakuum beim Handling von Teilen in der Holzverarbeitung.



3-Kammer-Saugplatte

Ovale Saugplatte mit absperrbaren Saugkammern für unterschiedliche Materialbreiten.



Saugplatten

für den Transport von Holz- und Möbelteilen in der Produktion und im Versand.



Saugplatte mit Trennblastechnik

mit getrennter Vakuum- und Druckluftkammer für poröse, durchsaugende Transportgüter wie Spanplatten, MDF- und Hartfaserplatten um das Ver einzeln zu erleichtern.



Warneinrichtungen

Elektronische Überwachung von Vakuumlevel und Energieversorgung bei Vakuumhebe geräten.



Vakuumventile

Elektromagnetventile, Impulsventile oder mechanisch betätigte Ventile für die Funktion Saugen / Lösen oder zum Aktivieren von Saugplatten.



Vakuumfilter

Abscheiden von Schmutz und Staub in der Ansaugluft und Schutz der Ventile und Vakuumerzeuger vor Verschmutzung.

AERO-LIFT Vakuumtechnik GmbH

geprüfte Qualität **made in Germany**



Hebegeräte & **Komponenten** Fertigung & **Service**

Seit über 20 Jahren produziert die AERO-LIFT Vakuumtechnik GmbH Hebegeräte, die mit Hilfe eines Vakuums selbst größte Lasten transportieren können – schonend für Material und Mitarbeiter.

Dabei setzen wir nicht nur auf Standardprodukte, sondern bieten Ihnen stets auch Varianten und Sonderlösungen an, die optimal zu Ihrer Problemstellung passen. Vom centstückgroßen Elektronikbauteil bis zum tonnenschweren Flugzeugelement, von der Steinplatte bis zum Mehlsack – mit Hebegeräten von AERO-LIFT lassen sich nahezu alle Materialien heben, drehen und transportieren.

Unser Sortiment bietet darüber hinaus zahlreiche Komponenten wie Dichtungen, Ejektoren und Ventile, mit denen Sie Ihre Maschinen, z.B. in der Fabrikautomation, optimal ausrüsten können.

Die AERO-LIFT Vakuumtechnik GmbH ist ein starkes, mittelständisches Unternehmen. Von jeher sind die Menschen auf der Schwäbischen Alb, unweit der berühmten Burg Hohenzollern (Bild), für Fleiß, Einfallsreichtum und Präzision bekannt.

Diese Tugenden stecken auch in unserem Unternehmen – und unser Anspruch ist es, diese tagtäglich zu leben und zu verbessern.

Darum sind Produkte von AERO-LIFT auf höchstem Niveau, made in Germany, mit einer großen Fertigungstiefe in der Region. Bei der Auswahl von Materialien und Zulieferern legen wir größtmöglichen Wert auf beste Qualität und das eine, gemeinsame Ziel – unsere Kunden zu begeistern!

Kontaktieren Sie unseren technischen Vertrieb, wenn Sie Fragen zu unseren Produkten und Branchenlösungen haben.



AERO-LIFT

wir sind vor Ort
für Sie da!

AERO-LIFT international



Die Ansprechpartner unserer Vertretungen in Ihrer Nähe – in Deutschland wie in vielen Ländern der Welt – finden Sie unter www.aero-lift.de

AERO-LIFT Vakuumtechnik GmbH
Binsdorf, Turmstraße 1
72351 Geislingen
Tel (+49) 7428-94 514 - 0
Fax (+49) 7428-94 514 - 38
info@aero-lift.de
www.aero-lift.de

